

HYND-S

дюймовое
зубчатое соединение

Гидравлический патрон Ø 180 - 315 мм

- подача масла через стенку шпинделя
- 3 и 4 кулачка

Применение/преимущество для покупателя

- обработка прутков/валов
- полное использование проходного отверстия

HYND-S: основные кулачки с дюймовым соединением (1/16" x 90°)

Технические характеристики

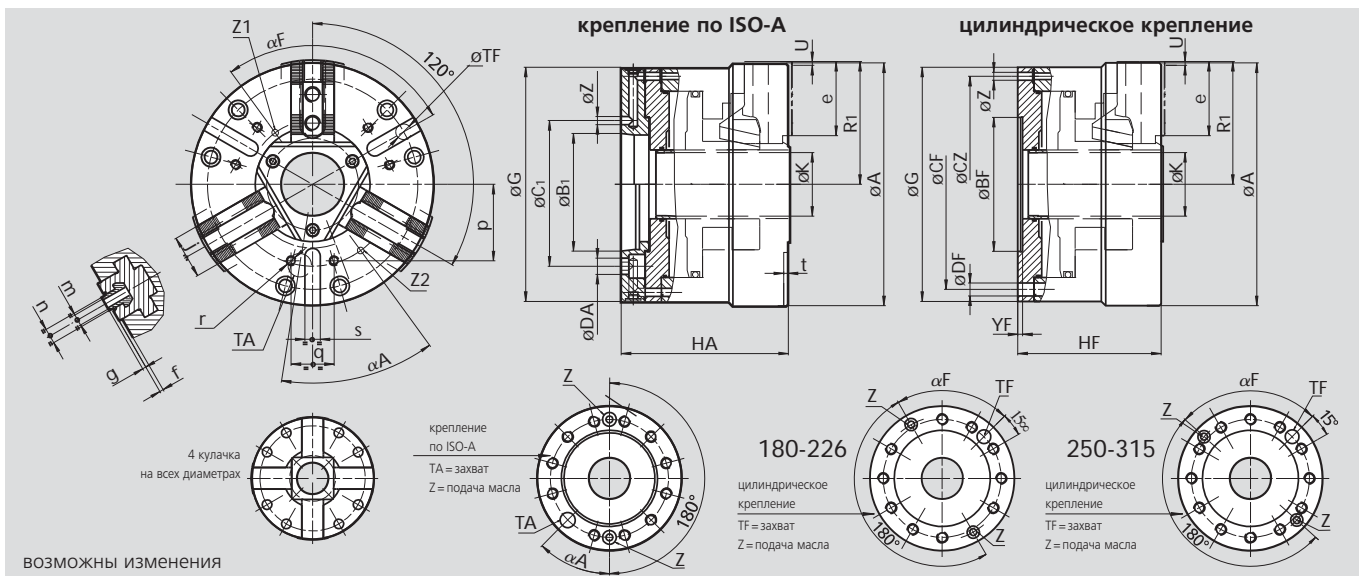
- клиновой механизированный патрон с большим проходным отверстием
- встроенный цилиндр с предохранительными клапанами
- цементированный корпус
- специальные присоединительные размеры - по требованию

Стандартный комплект

3-х или 4-х кулачковый патрон
1 компл. сухарей с болтами
1 компл. накладных кулачков
крепежные болты
шприц для смазки

Пример заказа

3-х кулачковый патрон
HYND-S 210-53-3 A06
или
4-х кулачковый патрон
HYND-S 250-66-4 Z140



Технические данные

SMW-AUTOBLOK тип		HYND-S 180	HYND-S 210	HYND-S 226	HYND-S 250	HYND-S 315
макс давление	bar	20	25	22	25	22
макс усилие зажима	kN	72	115	115	135	160
допустимая частота вращения	об/мин	5000	4200	4200	3600	3100
момент инерции	kg · m ²	0.09	0.18	0.22	0.40	0.85
масса (без накладных кулачков)	kg	20	31	34	48	70

Размеры

тип	A	G	K	R1 разжим мм	U ход мм	Z	e	f	g	j	m	n	p	q	r	s	t
	мм	мм	мм			мм	мм	мм	мм	мм	мм	мм	мм	мм	мм	мм	мм
HYND-S 180	180	180	53	90.5	3.5	7	49.5	5	2.5	30	M10	14	-	-	-	-	-
HYND-S 210	212	212	53	108	3.5	7	66	4	2.5	36	M12	17	80	28	M8	16	5
HYND-S 226	226	226	65	116	3.5	7	66	4	2.5	36	M12	17	90	36	M8	16	5
HYND-S 250	254	245	66	128.5	4	8.5	77.5	4	3.5	45	M16	21	80	45	M10	16	5
HYND-S 315	315	305	102	160.5	4.5	8.5	93	4	3.5	45	M16	21	100	60	M10	20	5

Размеры патронов с цилиндрическим креплением

тип	Bf H6 мм	Cf	Cz	Df	Hf	Yf	Tf	αf	масса
	мм	мм	мм	мм	мм	мм	мм	град.	kg
HYND-S 180	140	163	165	9	119	6	8	45°	17
HYND-S 210	110	190	190	11	126	5	12	75°	27
HYND-S 226	140	206	206	11	129	5	12	75°	30
HYND-S 250	140	220	226	13.5	150	5	16	96°	42
HYND-S 315	140	262	280	17	160	5	16	96°	60

Размеры патронов с креплением по ISO-A

тип	BA J4 мм	CA	DA	HA	αA
	мм	мм	мм	мм	град.
HYND-S 180 A5	82.563	104.8	11.5	137	45°
HYND-S 180 A6	106.375	133.4	13.5	140	45°
HYND-S 210 A5	82.563	104.8	11.5	146	45°
HYND-S 210 A6	106.375	133.4	13.5	146	45°
HYND-S 226 A6	106.375	133.4	13.5	149	45°
HYND-S 250 A6	106.375	133.4	13.5	175	45°
HYND-S 250 A8	139.719	171.4	17	175	45°
HYND-S 315 A8	139.719	171.4	17	185	45°
HYND-S 315 A11	196.869	235	21	185	45°

Гидравлический патрон Ø 400 - 800 мм

- подача масла через стенку шпинделя
- 3 кулачка

HYD-S

стандартный ход
дюймовое зубчатое
соединение

HYDL-S

длинный ход
дюймовое зубчатое
соединение

HYDLL-S

удлиненный ход
дюймовое зубчатое
соединение

Применение/преимущество для покупателя

- обработка прутков/валов
- полное использование проходного отверстия

HYD-S: стандартный ход, дюймовое зубчатое соединение 3/32" x 90°

HYDL-S: длинный ход, дюймовое зубчатое соединение 3/32" x 90°

HYDLL-S: удлиненный ход, дюймовое зубчатое соединение 3/32" x 90°
(только для Ø 550 и 630)

Технические характеристики

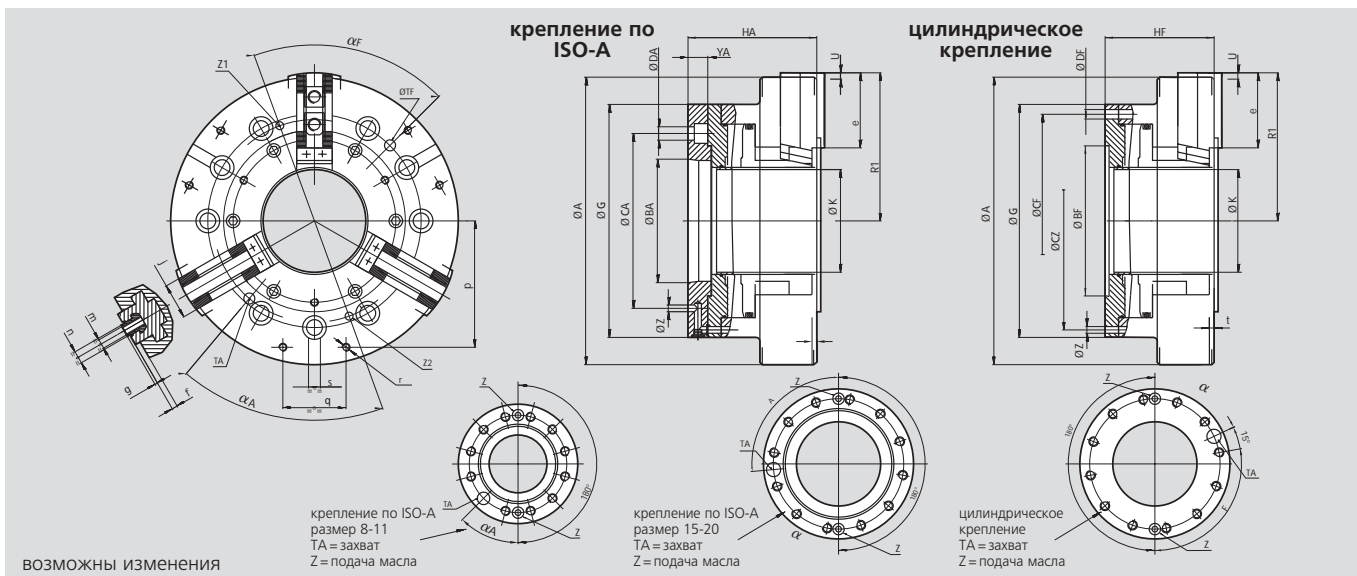
- клиновой механизированный патрон с большим проходным отверстием
- встроенный цилиндр с предохранительными клапанами
- цементированный корпус
- специальные присоединительные размеры - по требованию

Стандартный комплект

3-кулачковый патрон
1 компл. сухарей с болтами
1 компл. накладных кулачков
крепежные болты шприц для смазки

Пример заказа

3-х кулачковый патрон HYDL-S 500 A11
3-х кулачковый патрон HYDLL-S 630 A15



Технические данные

SMW-AUTOBLOK тип		HYD-S 400	HYD-S 500	HYDL-S 500	HYDL-S 550	HYDL-S 630	HYDL-S 800	HYDLL-S 550	HYDLL-S 630
радиальный ход кулачков	mm	5.5	7.5	11	11.5	13.5	13.5	16	19.5
макс. давление	bar	25	25	30	25	20	25	30	25
макс. усилие зажима	kN	210	180	150	200	250	250	150	190
допустимая частота вращения	об/мин	2500	1600	1600	1400	1300	1000	1400	1300
момент инерции	kg·m ²	1.9	5.1	5.1	9	16	48	9	16
масса (без накладных кулачков)	kg	105	160	160	220	310	580	220	310

размеры типа HYDL-S

тип	A	G	K	R1	U	e	f	g	j	m	n	Z
	mm	mm	mm	разжим mm	ход mm	mm	mm	mm	mm	mm	mm	mm
HYDL-S 400	400	335	130	202	5.5	116	5	3.5	62	M20	25.5	10
HYDL-S 500	500	400	180	256	11	116	9	3.5	62	M20	25.5	10
HYDL-S 550	550	480	232	283	11.5	116	9	3.5	62	M20	25.5	10
HYDL-S 630	630	540	260	323	13.5	140	9	3.5	62	M20	25.5	10
HYDL-S 800	800	540	250	405	13.5	165	9	3.5	75	M20	25.5	12

HYD-S + HYDLL-S

тип	R1	U
	разжим mm	ход mm
HYD-S 500	254	7.5
HYDLL-S 550	286	16
HYDLL-S 630	327	19.5

Размеры патронов с цилиндрическим креплением

все типы размер	Vf	Cf	Cz	Df	Hf	Yf	Tf	αf
	H6 mm	mm	mm	mm	mm	mm	mm	град.
Ø 400	200	280	235	17	190	5	20	65°
Ø 500	300	350	330.2	17	185	6	20	65°
Ø 550	380	420	430	21	198	6	24	65°
Ø 630	380	463.6	463.6	27	210	6	24	65°
Ø 800	380	463.6	463.6	27	220	6	24	65°

Размеры патронов с креплением по ISO-A

все типы размер	BA	CA	DA	HA	αA	ZA
	J4 mm	mm	mm	mm	град.	mm
Ø 400 A8	139.719	171.4	17	220	45°	10
Ø 400 A11	196.869	235	21	220	45°	10
Ø 500 A11	196.869	235	21	220	45°	10
Ø A15	285.775	330.2	25	225	85°	12
Ø A15	285.775	330.2	25	235	85°	12
Ø 630 A15	285.775	330.2	25	250	85°	12
Ø 630 A20	412.775	463.6	27	230	85°	12
Ø 800 A20	412.775	463.6	27	240	85°	12