

BIG BORE® BB-SC

доймовое зубчатое соединение

Патрон для обработки труб с пружинным зажимом

- УВЕЛИЧЕННОЕ ПРОХОДНОЕ ОТВЕРСТИЕ Ø 275 - 565 мм
- зажим пакетами пружин
- быстрый и зажимной ходы
- proofline® патрон = герметичен - редкий ремонт



Применение/преимущество для покупателя

- обработка концов длинных труб/самоцентрирующий зажим
- удлиненный ход кулачка для высаженных труб
- высокая производительность/время на разжим и зажим < 3 сек.
- не требователен к обслуживанию = удлинению срока службы станка
- ступенчатый режим разжима/зажима для возможности установки проставок
- полное использование проходного отверстия

Технические характеристики

- самоцентрирующий зажим 9/6/3 пружинами
- закрытые пружины
- разжим встроенным пневмоцилиндром
- непрерывная смазка = устойчивое усилие зажима
- ступенчатый режим разжима для возможности установки проставок
- удлиненный ход кулачка включая быстрый и зажимной ход
- низкий расход воздуха
- **proofline® патрон** = герметичен - редкий ремонт

Стандартный комплект

- патрон с крепежными болтами
- 1 компл. мягких накладных кулачков
- 1 компл. сухарей с болтами

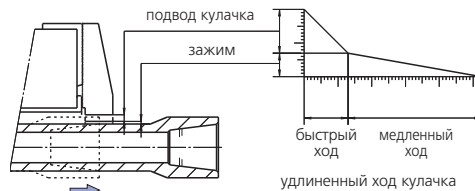
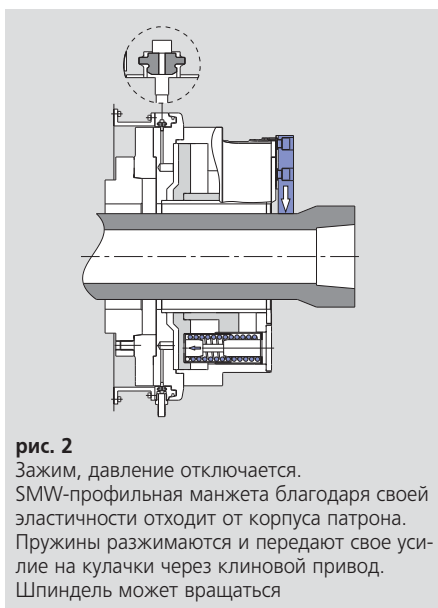
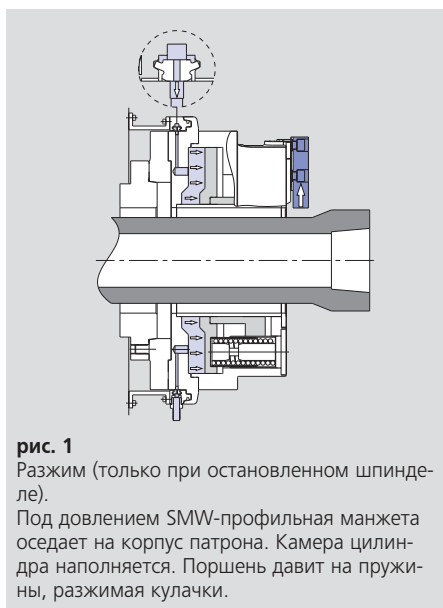
Пример заказа

патрон Big Bore SC 850-395
ид. No. 053350

Принадлежности

пневмоконтроль AC-SC

Надежный принцип: зажим комплектом пружин/разжим пневмоцилиндром

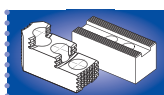


Технические данные

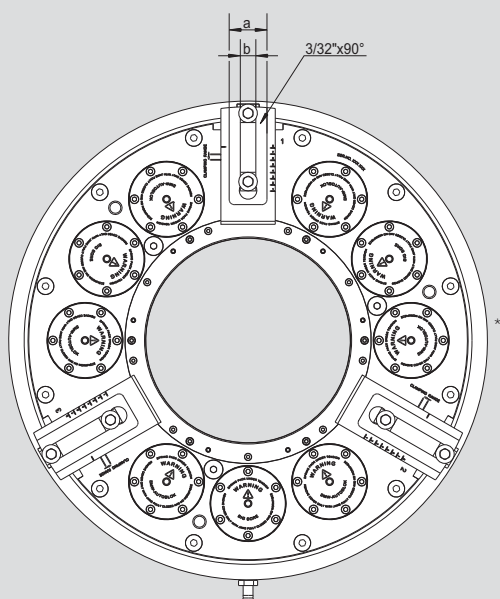
SMW-AUTOBLOK тип		BB-SC 600-275	BB-SC 850-395	BB-SC 1020-565
ид. No.		053540	053350	053570
проходное отверстие	мм/дюй	275/10.82	395/15.55	565/22.24
ход кулачка	мм/дюй	25.4/1	27/1.06	27/1.06
давление при разжиме (9 пружин)	бар/psi	5 bar/73 psi	5 bar/73 psi	5 bar/73 psi
макс. усилие зажима (3/6/9 пружин)	kN/lbf	50/11166 100/22333 150/33500	57/12730 113/25240 170/38000	57/12730 113/25240 170/38000
допустимая частота вращения	об/мин	1000	700	420
расход воздуха на разжим при 6 бар (73 psi)	l/US. qt.	60/63	115/121	139/147
масса (без накладных кулачков)	kg	510/1133	930/2066	1260/2800
момент инерции	kgm²/lbin²	34/11400	101/338000	223/747000



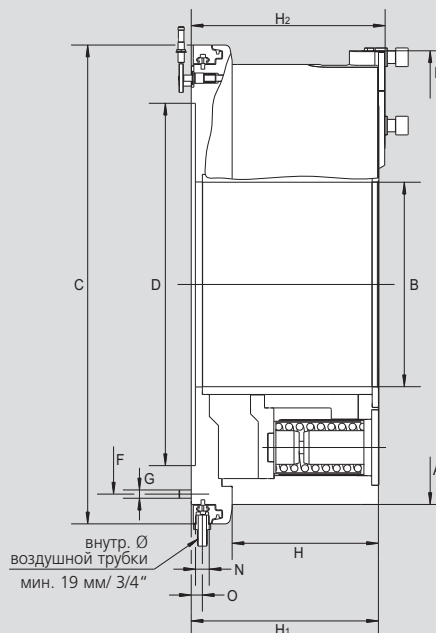
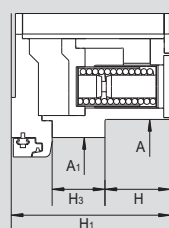
стр. 211



стр. 207



только BB-SC-600



давление разжима со всеми установленными пружинами 5 бар/73 psi, макс. 8 бар/116 psi

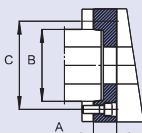
возможны изменения

внутр. Ø
воздушной трубки
мин. 19 мм/ 3/4"

SMW-AUTOBLOK тип		BB-SC 600-275	BB-SC 850-395	BB-SC 1020-565	
тип крепления					
(BB-SC-600-275)	A	мм	605	850	1020
проходное отверстие	A1	мм	675	-	-
	B	мм/дюй	275/10.82	395/15.55	565/22.24
	C	мм	750	925	1095
	D H6	мм	520	700	870
	F	мм	640	810	980
	G		M12 (12x)	M16 (12x)	M16 (12x)
	H		126.7	282.5	282.5
	H1		307.5	361.5	361.5
(BB-SC-600-275)	H2		320.5	374.5	374.5
	H3		102	-	-
	N		G 3/4	G 3/4	G 3/4
	O		21.5	21.5	21.5
макс. диаметр обработки	P		655.8	902.8	1074
	a		58	73	73
	b		25.5	30	30
быстрый ход		мм/дюй	16.9/0.66	15/0.59	15/0.59
зажимной ход		мм/дюй	8.5/0.33	12/0.47	12/0.47
полный ход кулачка		мм/дюй	25.4/1*	27/1.062"	27/1.062"

Переходной фланец

крепление
по ISO-A
DIN 55026



BB-SC	600-275			850-395		1020-565		
конец шпинделя	A11	A15	A20	A15	A20	A15	A20	A28
ид. No.	по требов.	053590	053591	053362	053358	по требов.	053595	053596