

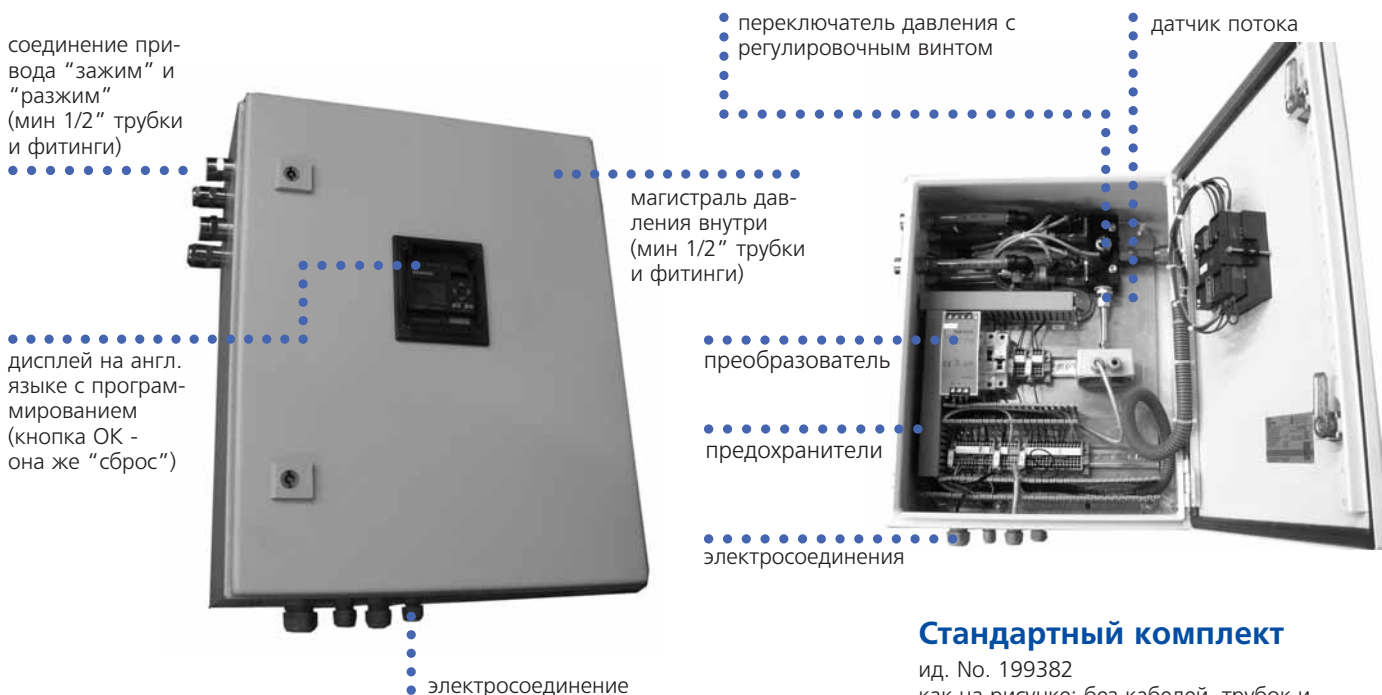
АС-X + опции

блок управления
для пневматический патронов

- блок управления с функциями безопасности
- для Big Bore патронов

Универсальный электронный микропроцессорный компактный блок управления для BIG BORE патронов в 1/2" исполнении

- встроенные системы безопасности
- простая установка, не требует других устройств
- подключение к линиям с любым обычным напряжением
- LCD дисплей на английском языке
- быстрое подсоединение к патрону 1/2" деталей
- работает от внешнего управления



Стандартный комплект

ид. No. 199382
как на рисунке: без кабелей, трубок и фитингов

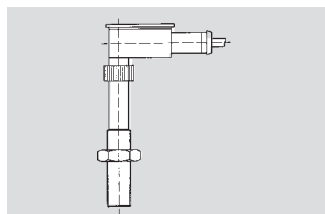
прибл. размеры
300 x 420 x 210 мм

принадлежности

педаль F2
с 4 м кабелем
ид. No. 013324



бесконтактный переключатель для контроля давления и быстрого хода ид. No. 090636



линия подготовки воздуха 1/2"
ид. No. 199790



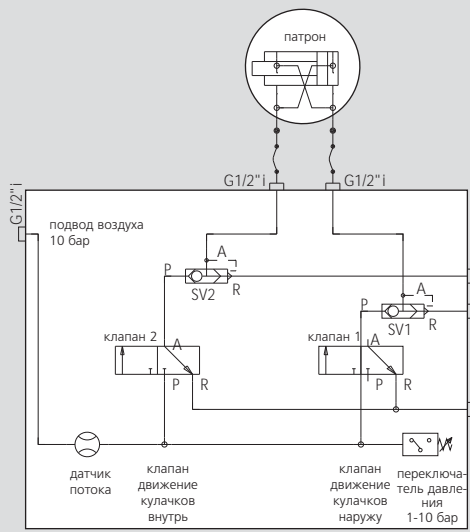
Опции

контроль давления для внешнего зажима	199464	контроль давления внутри патрона через бесконтактный переключатель, контакт для контроля, самодиагностика переключателя (только для внешнего зажима).
контроль быстрого хода (только для BB-N ES)	199465	контроль быстрого и зажимного ходов через бесконтактный переключатель, контакт для контроля, самодиагностика переключателя

- пневматическая схема
- электрическая схема

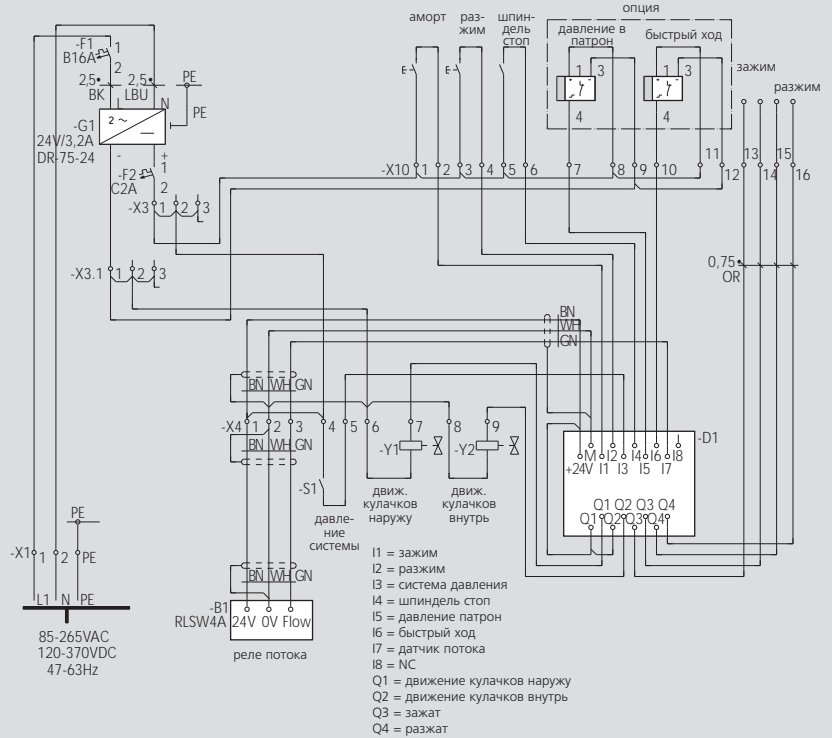
блок управления
для пневмопатронов

Пневматическая схема AC-X



все трубки -
мин внутр. Ø 14 мм

Схема электрических соединений AC-X



электросхема AC-X

AC-X внутренний

