

- до 30 бар
- увеличенное проходное отверстие Ø 165 - 204 мм
- контроль хода поршня через бесконтактные переключатели или линейный датчик положения

# VSG

вращающийся полый гидроцилиндр



### Применение/преимущество для покупателя

- привод патронов с увеличенным проходным отверстием
- зажим больших и длинных деталей

### Технические характеристики

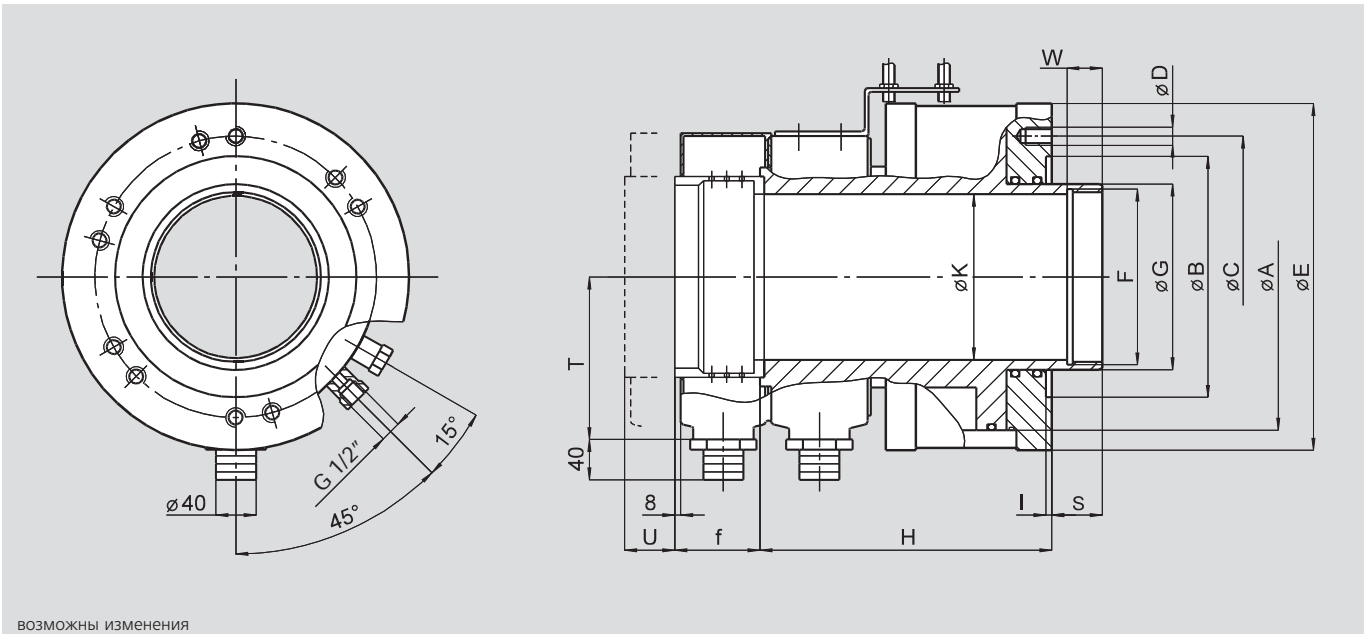
- короткая конструкция/небольшая масса/низкий расход энергии
- диапазон давления 8–30 бар
- увеличенное проходное отверстие
- только горизонтальное крепление
- посадка с лицевой стороны
- требуется фильтр 10 мкм в магистрали высокого давления
- использовать масло HM32 ISO 3448

### Стандартный комплект

полый гидроцилиндр  
с кронштейном  
бесконтактного переключателя  
для контроля хода поршня  
без бесконтактного переключателя  
и крепежных болтов

### Пример заказа

полый гидроцилиндр  
VSG 450-165  
или  
полый гидроцилиндр  
VSG 550-205



ВОЗМОЖНЫ ИЗМЕНЕНИЯ

## Размеры

тип	ид. No.	A	B	C	D	E	F	G	H	I	K	S	T	U	W	f
		mm	mm	mm	mm	mm	mm	mm	mm	mm	mm	mm	mm	mm	mm	mm
VSG 450-165	33094130	305	240	280	6 x M16	345	M175 x 3	185	290	6	165	50	162	51	35	85
VSG 550-205	33094135	350	280	320	6 x M20	390	M215 x 3	228	314	6	204	50	200	51	35	85

## Технические данные

тип	раб. поверхн. поршня тянуть см²	толкать см²	макс. давление бар	тяговое усилие (при 25 бар) кН	расход* масла дм³/мин.	макс. частота вращения об/мин.	масса кг	момент инерции кгм²
VSG 450-165	460	350	30	115	9	2000	100	1.4
VSG 550-205	550	405	30	137	10	1600	135	2.4

\*общее при 30 бар/50 °C/макс.оборотах/масло HM32 ISO 3448

**Важно:** при повышении давления расход масла увеличивается пропорционально. При повышении температуры масла его расход увеличивается прогрессивно (рекомендуется использовать охлаждение). При разработке/подборе гидравлического устройства спрашивайте наши технические данные.