

EM-B

раздвижные оправки
ручные или механизированные

Раздвижные оправки Ø 16 - 129.5 мм

- размер 0 - 4
- большая растяжимость



Применение/преимущество для покупателя

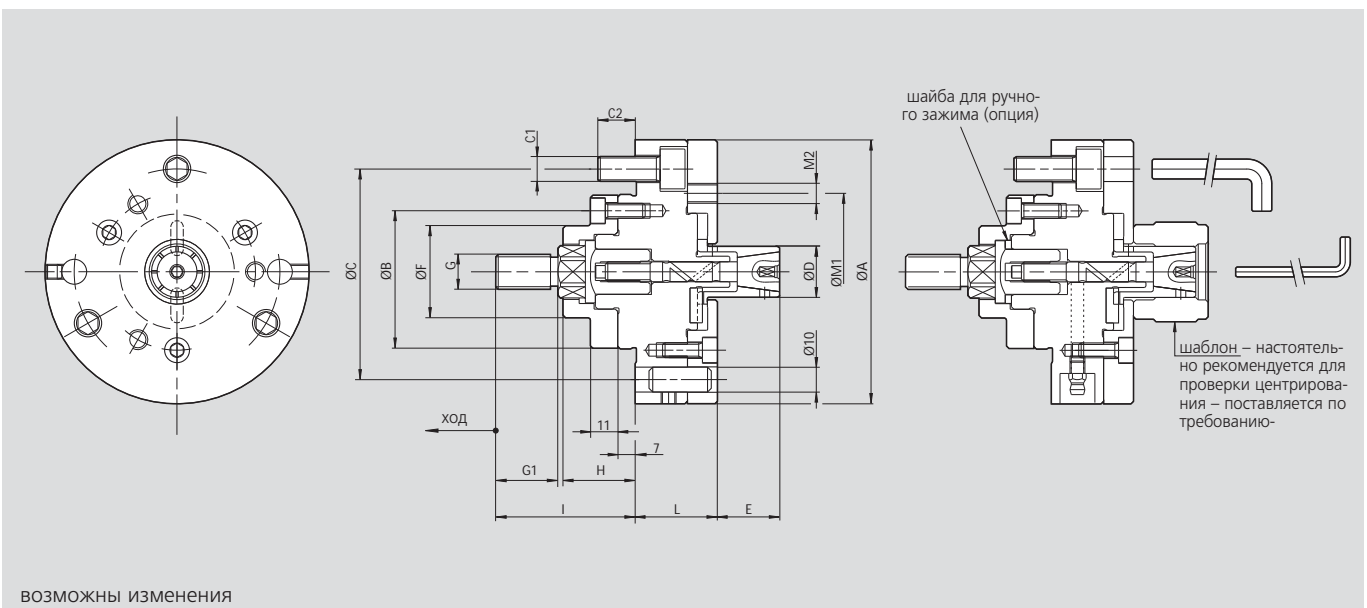
- для токарных, фрезерных операций, шлифования и нарезания зубьев
- универсальность - модульная конструкция
- высокий крутящий момент и концентричность
- нет осевых сдвигов зажимной гильзы в ходе работы
- возможность зажима очень коротких деталей на передней части гильзы

Технические характеристики

- диапазон растяжения 1.5 мм в диаметре
- ручные и механизированные
- крепление на фланец
- очень жесткая конструкция
- резьбовые отверстия на лицевой поверхности для стопоров
- зажимные гильзы возможны в обрезиненом исполнении

Стандартный комплект

базовая оправка с затяжным болтом для привода в действие
крепежные болты



ВОЗМОЖНЫ ИЗМЕНЕНИЯ

| SMW-Autoblok тип | | EM-B 0 | EM-B 1 | EM-B 2 | EM-B 3 | EM-B 4 |
|---------------------|-------|-------------|---------|---------|---------|---------|
| A | mm | 106 | 106 | 106 | 125 | 180 |
| B g5 | mm | 62 | 62 | 62 | 62 | 86 |
| C | mm | 82.6 | 82.6 | 82.6 | 82.6 | 133.4 |
| C1 | mm | 3 x M10 | 3 x M10 | 3 x M10 | 3 x M10 | 3 x M12 |
| C2 | mm | 16 | 16 | 16 | 16 | 15 |
| D | mm | см. таблицы | | | | |
| E | mm | 23 | 28 | 43 | 58 | 85 |
| F | mm | 37 | 37 | 37 | 37 | 55 |
| G | mm | M16 | M16 | M16 | M16 | M16 |
| G1 | mm | 25 | 25 | 25 | 25 | 25 |
| H | mm | 29 | 29 | 29 | 29 | 36 |
| I | mm | 56 | 56 | 56 | 56 | 62 |
| L | mm | 35 | 37 | 37 | 37 | 50 |
| M1 | mm | 63 | 68 | 85 | 104 | 162 |
| M2 | mm | 3 x M8 | 3 x M8 | 3 x M8 | 6 x M8 | 6 x M8 |
| N | mm | M8 | M10 | M14 | M14 | M18 |
| осевой ход | mm | 2.5 | 2.5 | 2.5 | 5 | 6.5 |
| растяж. гильзы от Ø | mm | 0.5 | 0.5 | 0.5 | 1 | 1.5 |
| диапазон зажима Ø | mm | 16-25.5 | 20-40.5 | 35-60.5 | 55-81 | 80-131 |
| макс. осевое усилие | kN | 7 | 12 | 20 | 20 | 25 |
| приводные цилиндры | CSN | 150 | 200 | 200 | 200 | 250 |
| | SIN-S | 70 | 70 | 85 | 85 | 100 |



стр. 177



стр. 174

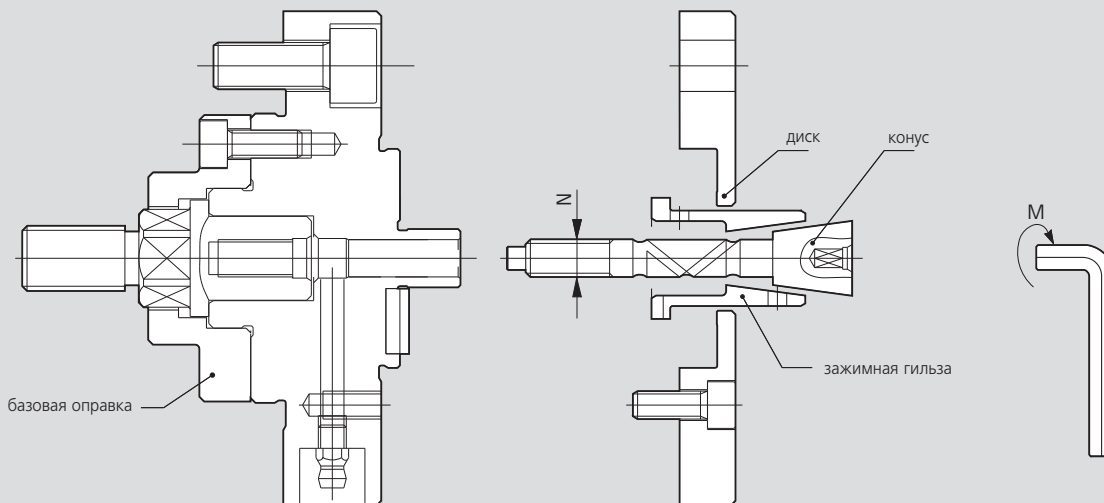
Раздвижные оправки Ø 16 - 129.5 мм

- размер 0 - 4
- большая растяжимость

EM-B

раздвижные оправки
ручные или механизированные

| EM-B | N | M(N.m) |
|------|-----|--------|
| 0 | M8 | 23 |
| 1 | M10 | 45 |
| 2 | M14 | 125 |
| 3 | M14 | 125 |
| 4 | M18 | 250 |



ВОЗМОЖНЫ ИЗМЕНЕНИЯ

| EM-B-0 | | | EM-B-1 | | | EM-B-2 | | | EM-B-3 | | | EM-B-4 | | |
|-----------------|-------------|-------------------|-----------------|----------------------------|----------|-----------------|----------------------------|----------|-----------------|----------------------------|----------|-----------------|-------------------|----------|
| базовая оправка | 68101020 | | базовая оправка | 68101020 | | базовая оправка | 68101020 | | базовая оправка | 68101020 | | базовая оправка | 68101020 | |
| зажимная гильза | Ø D16-Ø D25 | | зажимная гильза | Ø D20-Ø D40 | | зажимная гильза | Ø D35-Ø D60 | | зажимная гильза | Ø D55-Ø D80 | | зажимная гильза | Ø D80-Ø D129.5 | |
| конус | 68020120 | | конус | 68021120 | | конус | 68022120 | | конус | 68023120 | | конус | 68024120 | |
| диск | 68040121 | 68040221 68040321 | диск | 68041121 68041221 68041321 | | диск | 68042121 68042221 | | диск | 68043121 68043221 | | диск | 68044121 68044221 | |
| D16 | 68200160 | | D20 | 68210200 | | D35 | 68220350 | | D55 | 68230550 | | D80 | 68240800 | |
| D16.5 | 68200165 | | D20.5 | 68210205 | | D35.5 | 68220355 | | D56 | 68230560 | | D81.5 | 68240815 | |
| D17 | 68200170 | | D21 | 68210210 | | D36 | 68220360 | | D57 | 68230570 | | D83 | 68240830 | |
| D17.5 | | 68200175 | D21.5 | | 68210215 | D36.5 | 68220365 | | D58 | | 68230580 | D84.5 | 68240845 | |
| D18 | | 68200180 | D22 | | 68210220 | D37 | 68220370 | | D59 | | 68230590 | D86 | | 68240860 |
| D18.5 | | 68200185 | D22.5 | | 68210225 | D37.5 | | 68220375 | D60 | | 68230600 | D87.5 | | 68240875 |
| D19 | | | D23 | | 68210230 | D38 | | 68220380 | | | | D89 | | 68240890 |
| D19.5 | | | D23.5 | | 68210235 | D38.5 | | 68220385 | | | | D90.5 | | 68240905 |
| D20 | | | D24 | | | D39 | | 68220390 | | | | | | |
| | | | D24.5 | | 68210240 | D39.5 | | 68220395 | | | | | | |
| | | | D25 | | 68210250 | D40 | | 68220400 | | | | | | |
| конус | 68020220 | | конус | 68021220 | | конус | 68022220 | | конус | 68023220 | | конус | 68024220 | |
| диск | 68040421 | 68040521 68040621 | диск | 68041421 68041521 68041621 | | диск | 68042321 68042421 68042521 | | диск | 68043321 68043421 68043521 | | диск | 68044321 68044421 | |
| D20.5 | 68200205 | | D25.5 | 68210255 | | D40.5 | 68220405 | | D61 | 68230610 | | D92 | 68240920 | |
| D21 | 68200210 | | D26 | 68210260 | | D41 | 68220410 | | D62 | 68230620 | | D93.5 | 68240935 | |
| D21.5 | 68200215 | | D26.5 | 68210265 | | D41.5 | 68220415 | | D63 | 68230630 | | D95 | 68240950 | |
| D22 | | 68200220 | D27 | 68210270 | | D42 | 68220420 | | D64 | | 68230640 | D96.5 | 68240965 | |
| D22.5 | | 68200225 | D27.5 | 68210275 | | D42.5 | 68220425 | | D65 | | 68230650 | D98 | | 68240980 |
| D23 | | 68200230 | D28 | 68210280 | | D43 | 68220430 | | D66 | | 68230660 | D99.5 | | 68240995 |
| D23.5 | | | D28.5 | | 68210285 | D43.5 | | 68220435 | D67 | | | D101 | | 68241010 |
| D24 | | | D29 | | 68210290 | D44 | | 68220440 | D68 | | | D102.5 | | 68241025 |
| D24.5 | | | D29.5 | | 68210295 | D44.5 | | 68220445 | D69 | | | | | |
| D25 | | | D30 | | 68210300 | D45 | | 68220450 | D70 | | | | | |
| | | | D30.5 | | 68210305 | D45.5 | | 68220455 | | | | | | |
| | | | D31 | | 68210310 | D46 | | 68220460 | | | | | | |
| | | | D31.5 | | | D46.5 | | | | | | | | |
| | | | D32 | | 68210320 | D47 | | 68220465 | | | | | | |
| | | | D32.5 | | 68210325 | D47.5 | | 68220470 | | | | | | |
| | | | D33 | | 68210330 | D48 | | 68220475 | | | | | | |
| | | | D33.5 | | 68210335 | D48.5 | | 68220480 | | | | | | |
| | | | D34 | | 68210340 | D49 | | 68220485 | | | | | | |
| | | | D34.5 | | 68210345 | D49.5 | | 68220490 | | | | | | |
| | | | D35 | | 68210350 | D50 | | 68220495 | | | | | | |
| | | | | | | D50.5 | | 68220500 | | | | | | |
| | | | | | | D51 | | 68220505 | | | | | | |
| | | | | | | D51.5 | | 68220510 | | | | | | |
| | | | | | | D52 | | 68220515 | | | | | | |
| | | | | | | D52.5 | | 68220520 | | | | | | |
| | | | | | | D53 | | 68220525 | | | | | | |
| | | | | | | D53.5 | | 68220530 | | | | | | |
| | | | | | | D54 | | 68220535 | | | | | | |
| | | | | | | D54.5 | | 68220540 | | | | | | |
| | | | | | | D55 | | 68220545 | | | | | | |
| | | | | | | D55.5 | | 68220550 | | | | | | |
| | | | | | | D56 | | 68220555 | | | | | | |
| | | | | | | D56.5 | | 68220560 | | | | | | |
| | | | | | | D57 | | | 68220565 | | | | | |
| | | | | | | D57.5 | | | 68220570 | | | | | |
| | | | | | | D58 | | | 68220575 | | | | | |
| | | | | | | D58.5 | | | 68220580 | | | | | |
| | | | | | | D59 | | | 68220585 | | | | | |
| | | | | | | D59.5 | | | 68220590 | | | | | |
| | | | | | | D60 | | | 68220595 | | | | | |
| | | | | | | | | | 68220600 | | | | | |

• без центровочного отверстия

Пример заказа:

внутр. диа. заготовки = Ø 30
 базовая оправка EM-B-1 ид. No. 68101021
 зажимная гильза Ø 30 ид. No. 68210300
 конус ид. No. 68021220
 диск ид. No. 68041521