

- размер 1 - 11
- большая растяжимость



Применение/преимущество для покупателя

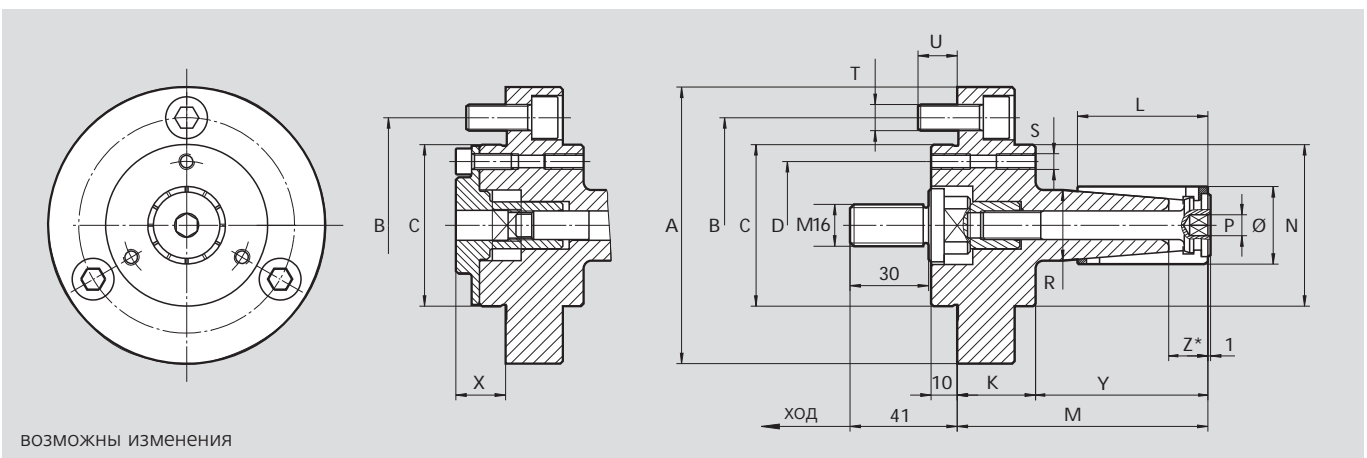
- для токарной, фрезерной обработки, шлифования и нарезания зубьев
- высокая точность, передача крутящего момента зажатим валом
- осевой прижим в ходе осевого передвижения зажимной гильзы (рабочий ход)
- быстрая установка

Технические характеристики

- диапазон растяжения 1-2 мм в зависимости от типоразмера
- ручные или механизированные
- крепление на фланец
- очень жесткая конструкция
- резьбовые отверстия на лицевой поверхности для стопоров
- зажимные гильзы возможны в обрезиненном исполнении

Стандартный комплект

базовая оправка с затяжным болтом для привода в действие
крепежные болты



ВОЗМОЖНЫ ИЗМЕНЕНИЯ

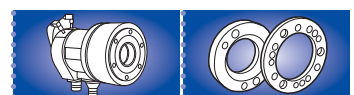
| SMW-Autoblok тип | EM-A-1 | EM-A-2 | EM-A-3 | EM-A-4 | EM-A-5 | EM-A-6 | EM-A-7 | EM-A-8 | EM-A-9 | EM-A-10 | EM-A-11 |
|--------------------------|-----------------|-----------|-----------|-----------|-----------|-----------|-----------|-----------|-----------|------------|-------------|
| ид. No. (механизир.) | 68100110 | 68100210 | 68100310 | 68100410 | 68100510 | 68100610 | 68100710 | 68100810 | 68100910 | 68101010 | 68101110 |
| ид. No. (ручных) | 68110110 | 68110210 | 68110310 | 68110410 | 68110510 | 68110610 | 68110710 | 68110810 | 68110910 | 68111010 | 68111110 |
| A | 106 | 106 | 106 | 106 | 106 | 106 | 130 | 130 | 130 | 130 | 130 |
| B | 82.6 | 82.6 | 82.6 | 82.6 | 82.6 | 82.6 | 104.8 | 104.8 | 104.8 | 104.8 | 104.8 |
| C | g5 62 | 62 | 62 | 62 | 62 | 62 | 86 | 86 | 86 | 86 | 86 |
| D | 49 | 49 | 49 | 49 | 49 | 49 | 73 | 73 | 73 | 73 | 73 |
| K | 30 | 30 | 30 | 30 | 30 | 30 | 30 | 30 | 30 | 30 | 30 |
| L | 35 | 40 | 46 | 50 | 60 | 60 | 80 | 90 | 100 | 122 | 140 |
| M | 81 | 86 | 92 | 96 | 106 | 106 | 132 | 142 | 152 | 174 | 195 |
| N | 62 | 62 | 62 | 62 | 62 | 62 | 86 | 86 | 86 | - | - |
| Ø | mm 14.7-19.7 | 19.7-24.7 | 24.7-29.7 | 29.7-34.7 | 34.7-39.7 | 39.7-44.7 | 44.7-54.7 | 54.7-64.7 | 64.7-81.7 | 81.7-101.7 | 101.7-131.7 |
| ширина зева | 4 | 4 | 6 | 8 | 8 | 8 | 8 | 10 | 10 | 10 | 10 |
| R | h6 14 | 19 | 23 | 27 | 31.5 | 36 | 42 | 50 | 60 | 73 | 86 |
| S | (3x120°) M6 | M6 | M6 | M6 | M6 | M6 | M6 | M6 | M6 | M6 | M6 |
| T | (3x120°) M10 | M10 | M10 | M10 | M10 | M10 | M10 | M10 | M10 | M10 | M10 |
| U | 15 | 15 | 15 | 15 | 15 | 15 | 15 | 15 | 15 | 17 | 17 |
| X | 19 | 19 | 19 | 19 | 19 | 19 | 13 | 13 | 13 | 21 | 21 |
| Y | 51 | 56 | 62 | 66 | 76 | 76 | 102 | 112 | 122 | 144 | 165 |
| Z* | 12.5 | 14.5 | 14.5 | 15 | 15.5 | 16 | 24 | 26 | 26.5 | 27.5 | 32 |
| вставка для ручн. зажима | ид.No. 68090110 | 68090210 | 68090310 | 68090410 | 68090510 | 68090610 | 68090710 | 68090710 | 68090710 | 68091010 | 68091110 |
| с затяжным болтом | ид.No. 68050110 | 68050210 | 68050310 | 68050410 | 68050510 | 68050610 | 68050710 | 68050710 | 68050710 | 68051010 | 68051110 |

*без зажима в области Z

Технические данные

| | | | | | | | | | | | | |
|-----------------------|----|----------|----------|----------|----------|----------|-----------|-----------|----------|-----------|-----------|-----------|
| ход | mm | 6 | 6 | 6 | 6 | 6 | 6 | 12 | 12 | 12 | 12 | 12 |
| макс. приводная сила | kN | 7 | 9 | 12 | 12 | 15 | 20 | 20 | 20 | 25 | 25 | 30 |
| макс. крутящий момент | Nm | 15 | 35 | 75 | 100 | 120 | 150 | 200 | 250 | 275 | 320 | 500 |
| приводной цилиндр | | SIN-S 70 | SIN-S 70 | SIN-S 85 | SIN-S 85 | SIN-S 85 | SIN-S 100 | SIN-S 100 | SIN-S100 | SIN-S-100 | SIN-S-100 | SIN-S 125 |

все размеры в незажатом положении



стр. 177

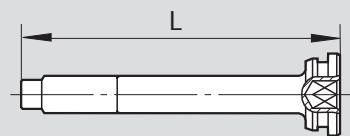
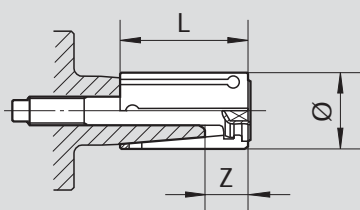
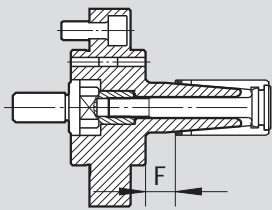
стр. 174

Раздвижные оправки Ø 14.7 - 129.7 мм

- размер 1 - 11
- большая растяжимость

EM-A

раздвижные оправки
ручные или механизированные



базовая оправка

| тип | ид. No. | F |
|---------|----------|----|
| EM-A-1 | 68100110 | 16 |
| EM-A-2 | 68100210 | 16 |
| EM-A-3 | 68100310 | 16 |
| EM-A-4 | 68100410 | 16 |
| EM-A-5 | 68100510 | 16 |
| EM-A-6 | 68100610 | 16 |
| EM-A-7 | 68100710 | 22 |
| EM-A-8 | 68100810 | 22 |
| EM-A-9 | 68100910 | 22 |
| EM-A-10 | 68101010 | 22 |
| EM-A-11 | 68101110 | 25 |

зажимная гильза с приводным винтом

| ид. No. | Ø | L | растяжение | Z |
|----------|-------|-----|------------|------|
| 68300147 | 14.7 | 35 | 1 | 12.5 |
| 68300157 | 15.7 | 35 | 1 | 12.5 |
| 68300167 | 16.7 | 35 | 1 | 12.5 |
| 68300177 | 17.7 | 35 | 1 | 12.5 |
| 68300187 | 18.7 | 35 | 1 | 12.5 |
| 68300197 | 19.7 | 40 | 1 | 14.5 |
| 68300207 | 20.7 | 40 | 1 | 14.5 |
| 68300217 | 21.7 | 40 | 1 | 14.5 |
| 68300227 | 22.7 | 40 | 1 | 14.5 |
| 68300237 | 23.7 | 40 | 1 | 14.5 |
| 68300247 | 24.7 | 46 | 1 | 14.5 |
| 68300257 | 25.7 | 46 | 1 | 14.5 |
| 68300267 | 26.7 | 46 | 1 | 14.5 |
| 68300277 | 27.7 | 46 | 1 | 14.5 |
| 68300287 | 28.7 | 46 | 1 | 14.5 |
| 68300297 | 29.7 | 50 | 1 | 15 |
| 68300307 | 30.7 | 50 | 1 | 15 |
| 68300317 | 31.7 | 50 | 1 | 15 |
| 68300327 | 32.7 | 50 | 1 | 15 |
| 68300337 | 33.7 | 50 | 1 | 15 |
| 68300347 | 34.7 | 60 | 1 | 15.5 |
| 68300357 | 35.7 | 60 | 1 | 15.5 |
| 68300367 | 36.7 | 60 | 1 | 15.5 |
| 68300377 | 37.7 | 60 | 1 | 15.5 |
| 68300387 | 38.7 | 60 | 1 | 15.5 |
| 68300397 | 39.7 | 60 | 1 | 16 |
| 68300407 | 40.7 | 60 | 1 | 16 |
| 68300417 | 41.7 | 60 | 1 | 16 |
| 68300427 | 42.7 | 60 | 1 | 16 |
| 68300437 | 43.7 | 60 | 1 | 16 |
| 68300447 | 44.7 | 80 | 2 | 24 |
| 68300467 | 46.7 | 80 | 2 | 24 |
| 68300487 | 48.7 | 80 | 2 | 24 |
| 68300497 | 49.7 | 80 | 2 | 24 |
| 68300507 | 50.7 | 80 | 2 | 24 |
| 68300527 | 52.7 | 80 | 2 | 24 |
| 68300547 | 54.7 | 90 | 2 | 26 |
| 68300567 | 56.7 | 90 | 2 | 26 |
| 68300587 | 58.7 | 90 | 2 | 26 |
| 68300597 | 59.7 | 90 | 2 | 26 |
| 68300607 | 60.7 | 90 | 2 | 26 |
| 68300627 | 62.7 | 90 | 2 | 26 |
| 68300647 | 64.7 | 100 | 2 | 26.5 |
| 68300667 | 66.7 | 100 | 2 | 26.5 |
| 68300687 | 68.7 | 100 | 2 | 26.5 |
| 68300697 | 69.7 | 100 | 2 | 26.5 |
| 68300707 | 70.7 | 100 | 2 | 26.5 |
| 68300727 | 72.7 | 100 | 2 | 26.5 |
| 68300747 | 74.7 | 100 | 2 | 26.5 |
| 68300767 | 76.7 | 100 | 2 | 26.5 |
| 68300787 | 78.7 | 100 | 2 | 26.5 |
| 68300807 | 80.7 | 100 | 2 | 26.5 |
| 68300817 | 81.7 | 122 | 2 | 27.5 |
| 68300837 | 83.7 | 122 | 2 | 27.5 |
| 68300857 | 85.7 | 122 | 2 | 27.5 |
| 68300877 | 87.7 | 122 | 2 | 27.5 |
| 68300897 | 89.7 | 122 | 2 | 27.5 |
| 68300917 | 91.7 | 122 | 2 | 27.5 |
| 68300937 | 93.7 | 122 | 2 | 27.5 |
| 68300957 | 95.7 | 122 | 2 | 27.5 |
| 68300977 | 97.7 | 122 | 2 | 27.5 |
| 68300997 | 99.7 | 122 | 2 | 27.5 |
| 68301017 | 101.7 | 140 | 2 | 32 |
| 68301037 | 103.7 | 140 | 2 | 32 |
| 68301057 | 105.7 | 140 | 2 | 32 |
| 68301077 | 107.7 | 140 | 2 | 32 |
| 68301097 | 109.7 | 140 | 2 | 32 |
| 68301117 | 111.7 | 140 | 2 | 32 |
| 68301137 | 113.7 | 140 | 2 | 32 |
| 68301157 | 115.7 | 140 | 2 | 32 |
| 68301177 | 117.7 | 140 | 2 | 32 |
| 68301197 | 119.7 | 140 | 2 | 32 |
| 68301217 | 121.7 | 140 | 2 | 32 |
| 68301237 | 123.7 | 140 | 2 | 32 |
| 68301257 | 125.7 | 140 | 2 | 32 |
| 68301277 | 127.7 | 140 | 2 | 32 |
| 68301297 | 129.7 | 140 | 2 | 32 |

приводной винт

| ид. No. | L |
|----------|------|
| 68030110 | 76.5 |
| 68030210 | 81 |
| 68030310 | 87.5 |
| 68030410 | 93 |
| 68030510 | 103 |
| 68030610 | 103 |
| 68030710 | 117 |
| 68030810 | 127 |
| 68030910 | 137 |
| 68031010 | 165 |
| 68031110 | 183 |