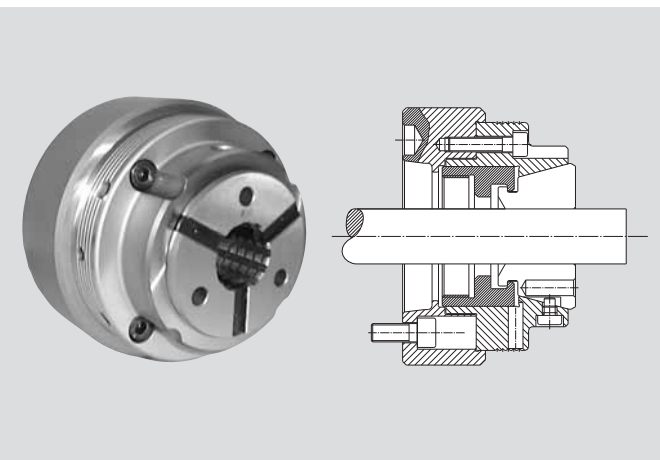




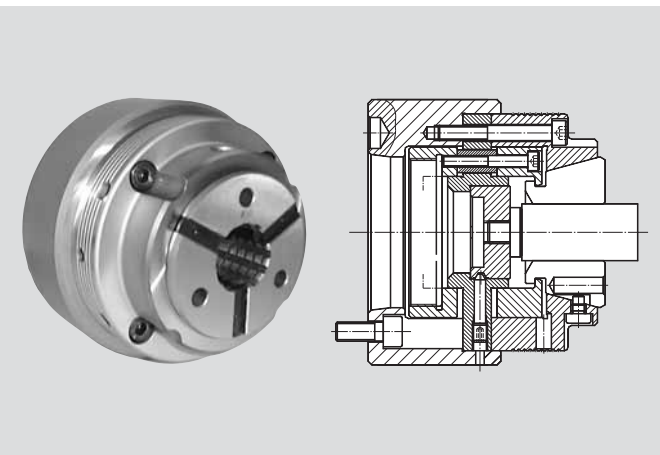
Применение/преимущество для покупателя

- надежный зажим для прутков и валов
- быстрая смена цанг при помощи приспособления
- приспособление ручное или пневматическое
- высокая концентричность благодаря прямой установки цанг в патрон
- цанги – круглые, шестигранные, квадратные или необработанные для дальнейшей расточки в патроне
- пригоден для стационарного использования



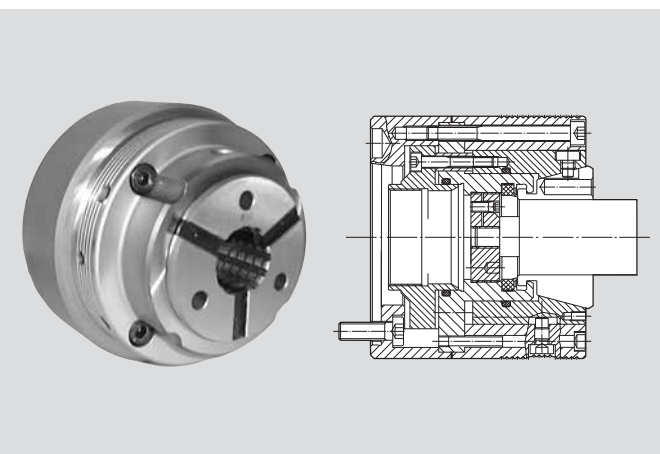
KSZ-DZ

- надежный зажим прутков
- никакого давления на шпиндель при зажиме
- высокая осевая и радиальная жесткость с системой тягового привода
- параллельный зажим цанг
- гибкое использование благодаря большому набору цанг



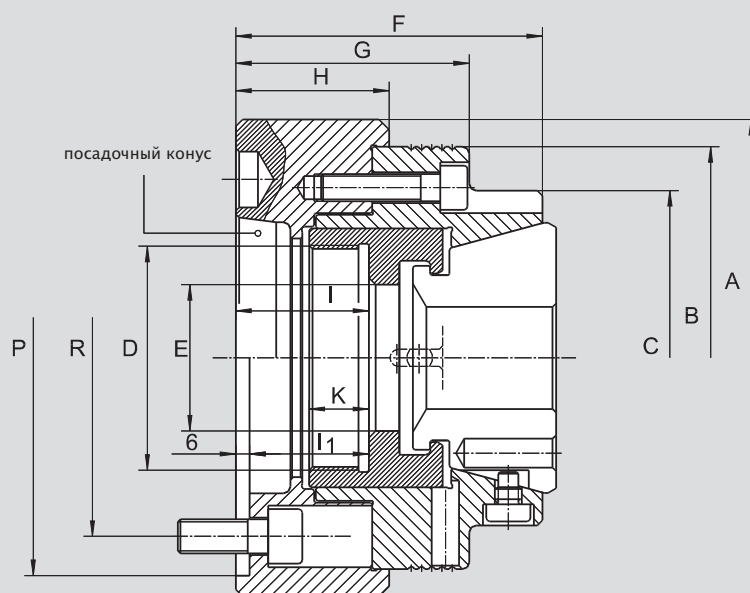
KSZ-AZ

- жесткий осевой упор для валов
- высокая точность осевой установки валов благодаря прижиму к упору
- образование проходного отверстия при быстром удалении осевого упора
- специальный упор – по требованию



KSZ-NZ

- цанга в неподвижном осевом положении = нет осевых перемещений и осевых нагрузок при зажиме.
- жесткий осевой упор для валов
- образование проходного отверстия при быстром удалении осевого упора
- специальный упор – по требованию



**патрон в зажимном
положение**

ВОЗМОЖНЫ ИЗМЕНЕНИЯ

SMW-AUTOBLOK тип		KSZ-DZ 42			KSZ-DZ 65			
тип крепления		Z140	A5	A6	Z170	A5	A6	A8
ид. No.		193234	192154	192155	193235	192156	192157	192158
	A	150	140	165	185/160	155	165	210
	B	125	124	124	145	145	145	145
	C	98	98	98	120	120	120	120
	D	M 66 x 1.5	M66 x 1.5	M66 x 1.5	M 78 x 1.5	M78 x 1.5	M78 x 1.5	M78 x 1.5
	E	43	43	43	67	67	67	67
	F	90	90	90	95	95	95	100
	G	68.5	68.5	68.5	68.5	68.5	68.5	73.5
	H	45	45	45	45	45	45	50
	I	-	41.5	41.5	-	39	39	42
	И	35.5	-	-	33	-	-	-
	K	17.5	17.5	17.5	17.5	17.5	17.5	17.5
	P Н6	140			170			
	R	104.8 3x120°/M10	4x90°/M10	4x90°/M12	133.4 6x60°/M12	4x90°/M10	4x90°/M12	4x90°/M16
доп. частота вращения	об/мин	7000	7000	7000	6000	6000	6000	4000
макс. приводное усилие	daN	3500	3500	3500	4500	4500	4500	4500
макс. усилие зажима	daN	8000	8000	8000	10500	10500	10500	10500
вес без цанг	kg	7.0	6.0	7.2	14.8	10.8	13.0	17.2
приводной цилиндр	Тип	VNK 102-46	VNK 102-46	VNK 102-46	VNK 150-67	VNK 150-67	VNK 150-67	VNK 150-67
частота вращения	об/мин	8000	8000	8000	5500	5500	5500	5500

Обзор заказа

комплект поставки: патрон и крепежные болты



тип крепления	размер	KSZ-DZ 42	KSZ-DZ 65
A 05		192154	192156
A 06		192155	192157
A 08		-	192158

Приспособление для смены цанг

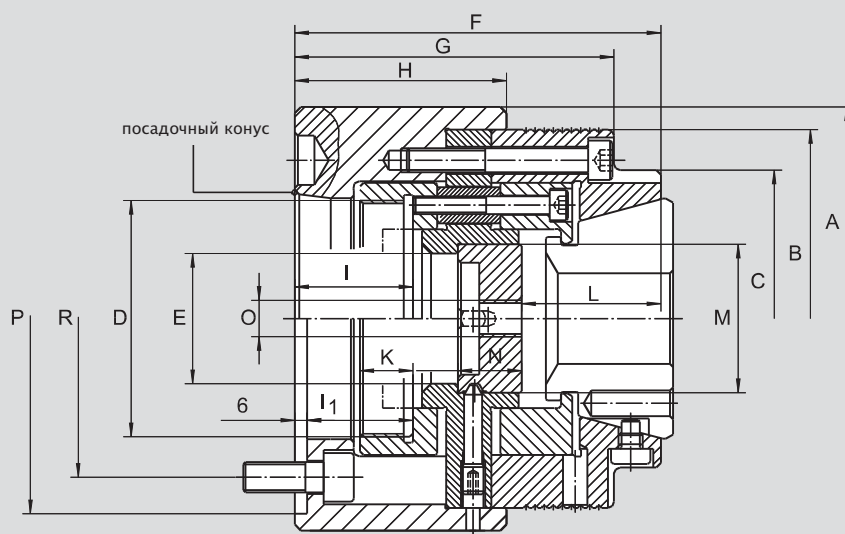


тип приспособления	размер	KSZ-DZ 42	KSZ-DZ 65
ручное		196842	196844
пневматическое		192151	192153



цанговые патроны с тяговым приводом

патрон открыт



ВОЗМОЖНЫ ИЗМЕНЕНИЯ

SMW-AUTOBLOK тип	KSZ-AZ 42				KSZ-AZ 65			
тип крепления	Z140	A5	A6	Z170	A5	A6	A8	
ид. No.	192951	192145	192146	193228	192147	192148	192149	
A	150	140	165	185	155	165	210	
B	125	125	125	145	145	145	145	
C	98	98	98	120	120	120	120	
D	M78 x 1.5	M78 x 1.5	M78 x 1.5	M78 x 1.5	M78 x 1.5	M78 x 1.5	M78 x 1.5	
E	43	43	43	66	66	66	66	
F	126	121	121	130	130	130	135	
G	110.5	105.5	105.5	111.5	111.5	111.5	116.5	
H	75	70	70	70.5	70.5	70.5	75.5	
I	-	41.5	41.5	-	41.5	41.5	46.5	
I ₁	40.5	-	-	35.5	-	-	-	
K	17.5	17.5	17.5	17.5	17.5	17.5	17.5	
L	46	46	46	55	55	55	55	
Mg5	49	49	49	72	72	72	72	
N	21	21	21	20.5	20.5	20.5	20.5	
O	M12	M12	M12	M12	M12	M12	M12	
P H6	140	-	-	170	-	-	-	
R	104.8 3x120° M10	-	-	133.4 6x60° M12	-	-	-	
допустимая частота вращ.	об/мин	7000	7000	7000	6000	6000	6000	4000
макс. приводное усилие	daN	3500	3500	3500	4500	4500	4500	4500
макс. усилие зажима	daN	8000	8000	8000	10500	10500	10500	10500
масса без цанг	kg	7.8	7.2	8.5	18.0	12.9	15.4	20.4
приводные цилиндры	Тип	VNK 102-46	VNK 102-46	VNK 102-46	VNK 150-67	VNK 150-67	VNK 150-67	VNK 150-67
частота вращения	об/мин	8000	8000	8000	5500	5500	5500	5500

Обзор заказа

комплект поставки: патрон и крепежные болты

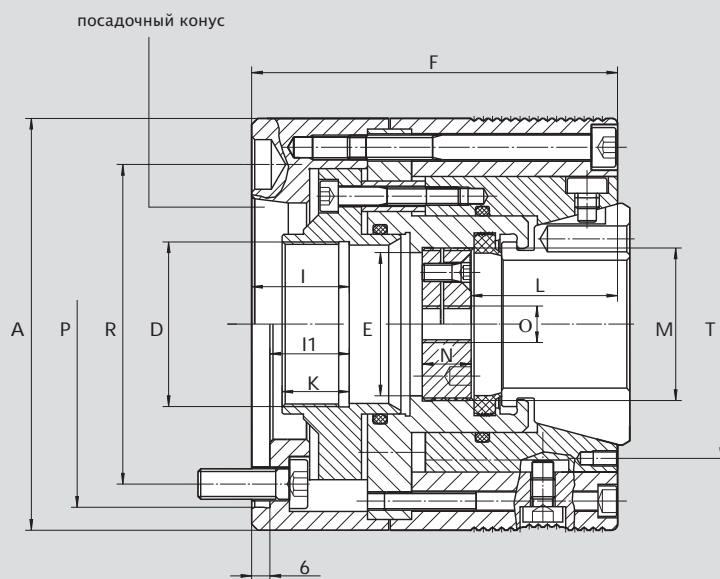


тип крепления	размер	KSZ-AZ 42	KSZ-AZ 65
Z 140		192951	-
Z 170		-	193228
A 05		192145	192147
A 06		192146	192148
A 08		-	192149

Приспособление для смены цанг

приспособление	размер	KSZ-AZ 42	KSZ-AZ 65
ручное		196842	196844
пневматическое		192151	192153

патрон открыт



возможны изменения

SMW-AUTOBLOK тип		KSZ-NZ 42		KSZ-NZ 65	
тип крепления		Z 120	A5	Z 170	A6
ид.№.	A	135	135	185	160
	D	M54 x 1.5	M54 x 1.5	M78 x 1.5	M78 x 1.5
	E	47	47	67	67
	F	120	120	118	120
	I	-	29	-	32
	I1	23	-	24	-
	K	22	22	17.5	17
	L	51	51	57.5	57.5
	M	M50 x 1.5	M50 x 1.5	M72 x 1.5	M72 x 1.5
	N	16	16	16	16
	O	M12	M12	M12	M12
	P нб	120	-	170	-
	R	104.8 4 x 90° M10	104.8 4 x 90° M10	133.4 6 x 60° M12	133.4 4 x 90° M12
	T	88.0 3 x 120° M5	88.0 3 x 120° M5	110.0 3 x 120° M5	110.0 3 x 120° M5
доп. частота вращения	об/мин	7000	7000	6000	6000
макс. приводное усилие	daN	3500	3500	4500	4500
макс. усилие зажима	daN	8000	8000	10500	10500
масса без цанг	kg	8.5	8.1	16.8	17.2
приводной цилиндр	Тип	VNK 102-46	VNK 102-46	VNK 150-67	VNK 150-67
скорость вращения	об/мин	8000	8000	5500	5500

Обзор заказа

комплект поставки: патрон и крепежные болты



тип крепления	размер	KSZ-NZ 42	KSZ-NZ 65
Z 120		194281	-
A 05		194280	-
A 06		-	194283

Приспособление для смены цанг



приспособление	размер	KSZ-NZ 42	KSZ-NZ 65
ручное		196842	196844
пневматическое		192151	192153



Цанги для KSZ-DZ 42/KSZ-AZ 42/KSZ-NZ 42

стальные цанги с продольными и поперечными канавками (△гладкие,△△поперечные канавки)
КРУГЛЫЕ*

∅	4 [△]	5 [△]	6 [△]	7 [△]	8 ^{△△}	9 ^{△△}	10 ^{△△}	11	12	13	14	15	16
ид. No.	192173	192174	192175	192176	192177	192178	192179	192180	192181	192182	192183	192184	192185
∅	17	18	19	20	21	22	23	24	25	26	27	28	29
ид. No.	192186	192187	192188	192189	192190	192191	192192	192193	192194	192195	192196	192197	192198
∅	30	31	32	33	34	35	36	37	38	39	40	41	42
ид. No.	192199	192200	192201	192202	192203	192204	192205	192206	192207	192208	192209	192210	192211

цанги с увеличением размера на 0,5 мм - по требованию

стальные цанги с гладкой зажимной поверхностью

КРУГЛЫЕ*

∅	4	5	6	7	8	9	10	11	12	13	14	15	16
ид. No.	192173	192174	192175	192176	193135	193136	193137	193138	193139	193140	193141	193142	193143
∅	17	18	19	20	21	22	23	24	25	26	27	28	29
ид. No.	193144	192807	193145	192808	193146	193147	193148	193149	193150	193151	193152	193153	193154
∅	30	31	32	33	34	35	36	37	38	39	40	41	42
ид. No.	193155	193156	193083	193157	193158	193159	193160	193161	193162	193163	193164	193165	193219

цанги с увеличением размера на 0.5 мм - по требованию

КВАДРАТНЫЕ**

□	7 [△]	8 ^{△△}	9 ^{△△}	10 ^{△△}	11 ^{△△}	12 ^{△△}	13 ^{△△}	14 ^{△△}	15 ^{△△}	16 ^{△△}	17 ^{△△}	18 ^{△△}	19 ^{△△}
ид. No.	192212	192213	192214	192215	192216	192217	192218	192219	192220	192221	192222	192223	192224
□	20 ^{△△}	21 ^{△△}	22 ^{△△}	23 ^{△△}	24 ^{△△}	25 ^{△△}	26 ^{△△}	27 ^{△△}	28 ^{△△}	29 ^{△△}	30 ^{△△}		
ид. No.	192225	192226	192227	192228	192229	192230	192231	192232	192233	192234	192235		

ШЕСТИГРАННЫЕ**

⬡	7 [△]	8 ^{△△}	9 ^{△△}	10 ^{△△}	11 ^{△△}	12 ^{△△}	13 ^{△△}	14 ^{△△}	15 ^{△△}	16 ^{△△}	17 ^{△△}	18 ^{△△}	19 ^{△△}
ид. No.	192236	192237	192238	192239	192240	192241	192242	192243	192244	192245	192246	192247	192248
⬡	20 ^{△△}	21 ^{△△}	22 ^{△△}	23 ^{△△}	24 ^{△△}	25 ^{△△}	26 ^{△△}	27 ^{△△}	28 ^{△△}	29 ^{△△}	30 ^{△△}	31 ^{△△}	32 ^{△△}
ид. No.	192249	192250	192251	192252	192253	192254	192255	192256	192257	192258	192259	192260	192261

мягкие стальные цанги (предварительная расточка)

Круглые

∅	5	15	30										
ид. No.	192262	192263	192264										

расточное кольцо 42 для мягких стальных цанг

ид. No.	193399												
---------	--------	--	--	--	--	--	--	--	--	--	--	--	--

* концентричность подобна DIN 6343

** согласовать концентричность

Цанги для KSZ-DZ 65/KSZ-AZ 65/KSZ-NZ 65

стальные цанги с осевыми и поперечными канавками (△гладкие, △△поперечные канавки)

КРУГЛЫЕ*

Ø	5 [△]	6 [△]	7 [△]	8 ^{△△}	9 ^{△△}	10 ^{△△}	11	12	13	14	15	16	17
ид. No.	192265	192266	192267	192268	192269	192270	192271	192272	192273	192274	192275	192276	192277
Ø	18	19	20	21	22	23	24	25	26	27	28	29	30
ид. No.	192278	192279	192280	192281	192282	192283	192284	192285	192286	192287	192288	192289	192290
Ø	31	32	33	34	35	36	37	38	39	40	41	42	43
ид. No.	192291	192292	192293	192294	192295	192296	192297	192298	192299	192300	192301	192302	192303
Ø	44	45	46	47	48	49	50	51	52	53	54	55	56
ид. No.	192304	192305	192306	192307	192308	192309	192310	192311	192312	192313	192314	192315	192316
Ø	57	58	59	60	61	62	63	64	65				
ид. No.	192317	192318	192319	192320	192321	192322	192323	192324	192325				

Цанги с увеличением размера на 0,5 мм - по требованию

стальные цанги с гладкой зажимной поверхностью

КРУГЛЫЕ*

Ø	5	6	7	8	9	10	11	12	13	14	15	16	17
ид. No.	192265	192266	192267	193172	193173	192682	193174	192787	193175	193176	193177	193169	193178
Ø	18	19	20	21	22	23	24	25	26	27	28	29	30
ид. No.	193179	193180	193181	193182	192683	193183	193170	193065	193184	193066	193068	193069	193070
Ø	31	32	33	34	35	36	37	38	39	40	41	42	43
ид. No.	193185	192684	193186	193187	193188	193189	193190	193191	193192	192685	193193	193194	193171
Ø	44	45	46	47	48	49	50	51	52	53	54	55	56
ид. No.	193196	193197	193198	193199	193200	193201	193202	193203	193204	193205	193206	193207	193208
Ø	57	58	59	60	61	62	63	64	65				
ид. No.	193195	193209	193210	193211	193212	193213	193214	193215	193216				

Цанги с увеличением размера на 0,5 мм - по требованию

КВАДРАТНЫЕ**

□	8 ^{△△}	9 ^{△△}	10 ^{△△}	11 ^{△△}	12 ^{△△}	13 ^{△△}	14 ^{△△}	15 ^{△△}	16 ^{△△}	17 ^{△△}	18 ^{△△}	19 ^{△△}	20 ^{△△}
ид. No.	192326	192327	192328	192329	192330	192331	192332	192333	192334	192335	192336	192337	192338
□	21 ^{△△}	22 ^{△△}	23 ^{△△}	24 ^{△△}	25 ^{△△}	26 ^{△△}	27 ^{△△}	28 ^{△△}	29 ^{△△}	30 ^{△△}	31 ^{△△}	32 ^{△△}	33 ^{△△}
ид. No.	192339	192340	192341	192342	192343	192344	192345	192346	192347	192348	192349	192350	192351
□	34 ^{△△}	35 ^{△△}	36 ^{△△}	37 ^{△△}	38 ^{△△}	39 ^{△△}	40 ^{△△}	41 ^{△△}	42 ^{△△}	43 ^{△△}	44 ^{△△}	45 ^{△△}	46 ^{△△}
ид. No.	192352	192353	192354	192355	192356	192357	192358	192359	192360	192361	192362	192363	192364

ШЕСТИГРАННЫЕ**

⬡	10 ^{△△}	11 ^{△△}	12 ^{△△}	13 ^{△△}	14 ^{△△}	15 ^{△△}	16 ^{△△}	17 ^{△△}	18 ^{△△}	19 ^{△△}	20 ^{△△}	21 ^{△△}	22 ^{△△}
ид. No.	192365	192366	192367	192368	192369	192370	192371	192372	192373	192374	192375	192376	192377
⬡	23 ^{△△}	24 ^{△△}	25 ^{△△}	26 ^{△△}	27 ^{△△}	28 ^{△△}	29 ^{△△}	30 ^{△△}	31 ^{△△}	32 ^{△△}	33 ^{△△}	34 ^{△△}	35 ^{△△}
ид. No.	192378	192379	192380	192381	192382	192383	192384	192385	192386	192387	192388	192389	192390
⬡	36 ^{△△}	37 ^{△△}	38 ^{△△}	39 ^{△△}	40 ^{△△}	41 ^{△△}	42 ^{△△}	43 ^{△△}	44 ^{△△}	45 ^{△△}	46 ^{△△}	47 ^{△△}	48 ^{△△}
ид. No.	192391	192392	192393	192394	192395	192396	192397	192398	192399	192400	192401	192402	192403
⬡	49 ^{△△}	50 ^{△△}											
ид. No.	192404	192405											

мягкие стальные цанги (предварительная расточка)

КРУГЛЫЕ

Ø	8	20	40										
ид. No.	192406	192407	192408										

расточное кольцо 65 для мягких стальных цанг

ид. No.	193400												
---------	--------	--	--	--	--	--	--	--	--	--	--	--	--

* концентричность подобна DIN 6343

** согласовать концентричность