

- прутки \varnothing 3 - 80
- цанги DIN 6343



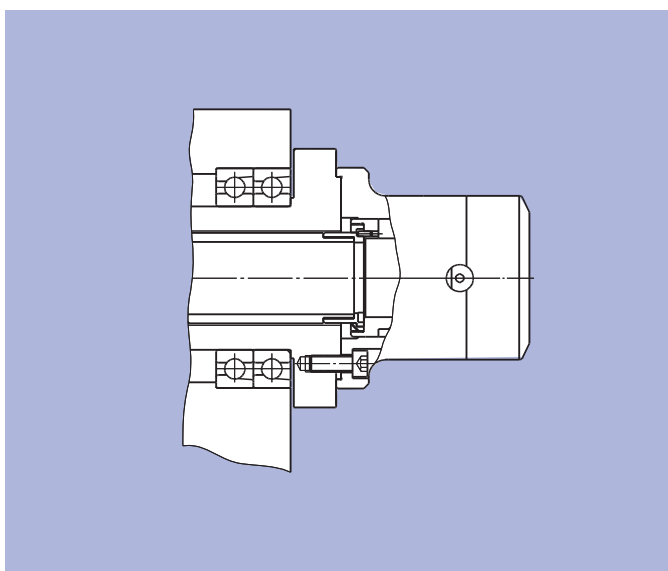
Применение/преимущество для покупателя

- эффективная обработка на прутковых автоматах с подачей заготовок
- меньше деформации тонкостенных деталей при зажиме
- быстрая установка через байонетный затвор
- сверх скоростной
- возможен зажим/разжим при вращающемся шпинделе

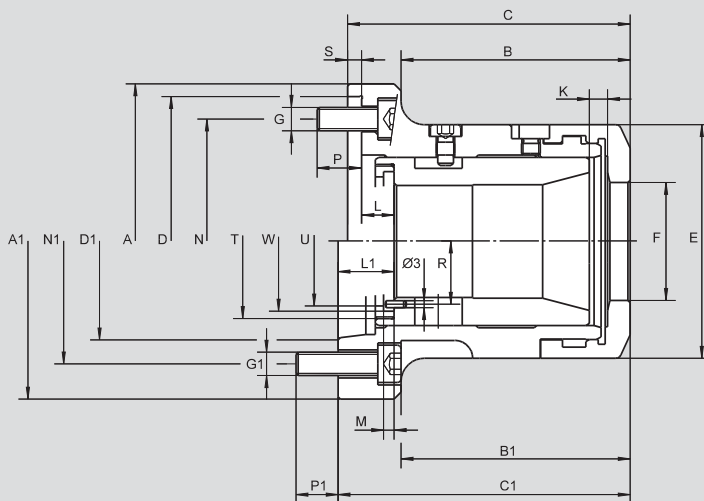


Достоинства

- простая и быстрая установка на любой токарный станок (альтернатива 3-кулачковому патрону).
- зажим круглых, квадратных и шестигранных заготовок простой сменой цанг.
- эффективная стоимость благодаря применению стандартных цанг DIN 6343, а также стандартных цанг системы Rubberflex и Multirange.
- высококонцентричные цанги для специальных профилей, обрезиненные, с покрытием или шлифованные до требуемых размеров – по заказу.



- цементированные и шлифованные детали патрона обеспечивают долгие службы
- финишная обработка всех важных поверхностей за одну установку гарантирует превосходную concentricity
- прямая установка на шпиндель станка обеспечивает высокую concentricity
- высокая операционная надежность благодаря минимальному количеству деталей
- высокая точность осевой установки изделия в результате применения толкательного привода цанг



Внимание: Положение патрона "открыт" (крайнее левое) имеет стопор в приводном цилиндре. Не используйте патрон без установленной верхней гайки! Замените штифт диа. 3 на вращающуюся кольцевую гайку или прямое резьбовое соединение.

ВОЗМОЖНЫ ИЗМЕНЕНИЯ

SMW-AUTOBLOK тип		KSZ-MB 40			KSZ-MB 60			KSZ-MB 80	
тип крепления		Z140	A5	A6	Z170	Z220	A6	A8	Z/A8
ид. No.		088174	088180	088179	088175	088176	088178	088177	091209
	A h6	155			185	235			
	A1 h6		135	170			170	220	220
	B	90.9			108.9	108.9			
	B1		96.9	91.9			117.9	108.4	147
	C	113.9			138.9	140.9			
	C1		123.9	123.9			144.9	145.9	176.5
центрирующий пояс	D	140			170	220			
крепл. на короткий конус DIN 55026	D1		A5	A6			A6	A8	A8
	E	102	102	102	130	130	130	130	156
	F	51	51	51	74	74	74	74	95
	G	3 x M10			6 x M12	6 x M16			
	G1		4 x M10	4 x M12			4 x M12	4 x M16	6 x M16
	K _{max.}	7.5	7.5	7.5	7.5	7.5	7.5	7.5	7.5
	L	8.5			14.0	16			
	L1		24.5	24.5			26.0	27.0	30.5
	M	4.5	4.5	4.5	4.5	4.5	4.5	4.5	6.0
	N	104.8			133.4	171.4			
	N1		104.8	133.4			133.4	171.4	171.4
	P	18			14	20			
	P1		14	14.5			16	16	27.5
	R	28	28	28	39.5	39.5	39.5	39.5	51
	S	6			6	6			
упорная втулка резьба/глубина	T	M66 x 1.5/8			M90 x 1.5/8			M114 x 2/11	
	U	54			77			99	
	W	62.5			83			107	
доп. частота вращения	об/мин	6000	6000	6000	5000	5000	5000	4000	4000
макс. приводн. усилие	daN	2500	2500	2500	3000	3000	3000	3500	3500
макс. усилие зажима	daN	5400	5400	5400	6500	6500	6500	7300	7300
Вес без цанг	kg	6.1	7.7	7.8	13.6	14.2	14.1	18.1	20.8
приводные цилиндры	тип	VNK 102-46			VNK 150-67			VNK 200-86	
частота вращения	об/мин	7000			5500			4000	



KSZ-MB

цанговый патрон

обзор заказа

комплект поставки: патрон и крепежные болты



тип крепления \ размер	KSZ-MB 40	KSZ-MB 60	KSZ-MB 80 - 193 E
центрир. поясok стандартный	Z 140 088174	Z 170 088175	Z 220* 091209*
центрир. поясok большой		Z 220 088176	
A 05	088180		
A 06	088179	088178	
A 08		088177	091209*

*Внимание: KSZ-MB 80-193E со стандартным центрирующим пояском (ид. No. 091209) имеет наружный размер 220 мм (и внутренний конус A8)

Принадлежности для KSZ-MB



принадлежности \ размер	KSZ-MB 40	KSZ-MB 60	KSZ-MB 80
переходник	0360790	0360810	
переходник для малых цанг (включая упорную втулку и верхнюю гайку)	KSZ-MB размер 40 на размер 26 0360720/0361792	KSZ-MB размер 60 на размер 40 0360121/0361360	KSZ-MB размер 80 на размер 40 0362082/0360135 KSZ-MB размер 80 на размер 60 0362081/0360134

Цанги для KSZ-MB 40

стальные цанги DIN 6343 серии 173 E

КРУГЛЫЕ*

Ø	3	3.5	4	4.5	5	5.5	6	6.5	7	7.5	8	8.5	9
ид. No.	012961	012962	012963	012964	012965	012966	012967	012968	012969	012970	012971	012972	012973
Ø	9.5	10	10.5	11	11.5	12	12.5	13	13.5	14	14.5	15	15.5
ид. No.	012974	012975	012976	012977	012978	012979	012980	012981	012982	012983	012984	012985	012986
Ø	16	16.5	17	17.5	18	18.5	19	19.5	20	20.5	21	21.5	22
ид. No.	012987	012988	012989	012990	012991	012992	012993	012994	012995	012996	012997	012998	012999
Ø	22.5	23	23.5	24	24.5	25	25.5	26	26.5	27	27.5	28	28.5
ид. No.	013000	013001	013002	013003	013004	013005	013006	013007	013008	013009	013010	013011	013012
Ø	29	29.5	30	30.5	31	31.5	32	32.5	33	33.5	34	34.5	35
ид. No.	013013	013014	013015	013016	013017	013018	013019	013020	013021	013022	013023	013024	013025
Ø	35.5	36	36.5	37	37.5	38	38.5	39	39.5	40	40.5	41	41.5
ид. No.	013026	013027	013028	013029	013030	013031	013032	013033	013034	013035	013036	013037	013038
Ø	42												
ид. No.	013039												

ШЕСТИГРАННЫЕ**

Ø	6	7	8	9	10	11	12	13	14	15	16	17	19
ид. No.	013040	013041	013042	013043	013044	013045	013046	013047	013048	013049	013050	013051	013052
Ø	20	21	22	24	26	27	28	30	31	32	36		
ид. No.	016428	016429	013053	013054	016430	013055	016431	013056	016432	013057	013058		

КВАДРАТНЫЕ**

Ø	6	7	8	9	10	11	12	13	14	15	16	18	20
ид. No.	013059	013060	013061	013062	013063	013064	013065	013066	013067	013068	013069	013070	013071
Ø	22	25	28										
ид. No.	013072	013073	013074										

цанги системы Rubberflex серии 36 (для зажима заготовок с грубой поверхностью)

КРУГЛЫЕ

Ø	7-9	9-11	11-13	13-15	15-17	17-19	19-21	21-23	23-25	25-27	27-29	29-31	31-33
ид. No.	013076	013077	013078	013079	013080	013081	013082	013093	013083	013084	013085	013086	013087
Ø	33-35	35-37	37-39	39-41	41-43								
ид. No.	013088	013089	013090	013091	013092								

*концентричность по DIN 6343
**согласовать концентричность

Цанги для KSZ-MB 60

стальные цанги DIN 6343 серии 185 E

КРУГЛЫЕ*

Ø	4	5	6	7	8	9	10	11	12	13	14	15	16
ид. No.	013112	013113	013114	013115	013116	013117	013118	013119	013120	013121	013122	013123	013124
Ø	17	18	19	20	21	22	23	24	25	26	27	28	29
ид. No.	013125	013126	013127	013128	013129	013130	013131	013132	013133	016434	013134	013135	013136
Ø	30	31	32	33	34	35	36	37	38	39	40	41	42
ид. No.	013137	013138	013139	013140	013141	013142	013143	013144	016435	013145	013146	013147	013148
Ø	43	44	45	46	47	48	49	50	51	52	53	54	55
ид. No.	013149	013150	013151	013152	013153	013154	013155	013156	013157	013158	013159	013160	013161
Ø	56	57	58	59	60								
ид. No.	013162	013163	013164	013165	013166								

ШЕСТИГРАННЫЕ**

⬡	8	9	10	11	12	13	14	15	16	17	19	22	24
ид. No.	013167	013168	013169	013170	013171	013172	013173	013174	013175	013176	013177	013178	013179
⬡	27	30	32	36	41	50							
ид. No.	013180	013181	013182	013183	019312	019592							

КВАДРАТНЫЕ**

□	7	8	9	10	11	12	13	14	15	16	17	18	20
ид. No.	013184	013185	013186	013187	013188	013189	013190	013191	013192	013193	019110	013194	013195
□	22	25	28	30	32	35	36	40					
ид. No.	013196	013197	013198	013199	013200	019111	013201	017800					

цанги системы Rubberflex серии 52 (для зажима заготовок с грубой поверхностью)

КРУГЛЫЕ

Ø	35-37	37-39	39-41	41-43	43-45	45-47	47-49	49-51	51-53	53-55	55-57	57-59	59-61
ид. No.	013203	013204	013205	013206	013207	013208	013209	013210	013211	013212	013213	013214	013215

Цанги для KSZ-MB 80

стальные цанги DIN 6343 серии 193 E

КРУГЛЫЕ*

Ø	20	21	22	23	24	25	26	27	28	29	30	31	32
ид. No.	013237	013238	013239	013240	013241	013242	013243	013244	013245	013246	013247	013248	013249
Ø	33	34	35	36	37	38	39	40	41	42	43	44	45
ид. No.	013250	013251	013252	013253	013254	013255	013256	013257	013258	013259	013260	013261	013262
Ø	46	47	48	49	50	51	52	53	54	55	56	57	58
ид. No.	013263	013264	013265	013266	013267	013268	013269	013270	013271	013272	013273	013274	013275
Ø	59	60	61	62	63	64	65	66	67	68	69	70	71
ид. No.	013276	013277	013278	013279	013280	013281	013282	013283	013284	013285	013286	013287	013288
Ø	72	73	74	75	76	77	78	79	80				
ид. No.	013289	013290	013291	013292	013293	013294	013295	013296	013297				

следующие цанги - по требованию.

*концентричность по DIN 6343
**согласовать концентричность