

AL-DДЮЙМОВОЕ
зубчатое соединение**AL-M**МЕТРИЧЕСКОЕ
зубчатое соединение**Прецизионные механизированные патроны
Ø 125 - 400 мм**

- закрытый центр, ДЛИННЫЙ ХОД
- 2 и 3 кулачка (4 кулачка только Ø 400 мм)

**Применение/преимущество для покупателя**

- для деталей, обрабатываемых в патроне
- пригоден для станков с вертикальной обработкой
- длинный ход зажима (возможность применения одних кулачков на первой и второй операции)

AL-D: основные кулачки с ДЮЙМОВЫМ зубчатым соединением (1/16" x 90°, 3/32" x 90°)**AL-M:** основные кулачки с МЕТРИЧЕСКИМ зубчатым соединением (1.5 мм x 60°) (для японских кулачков)**Технические характеристики**

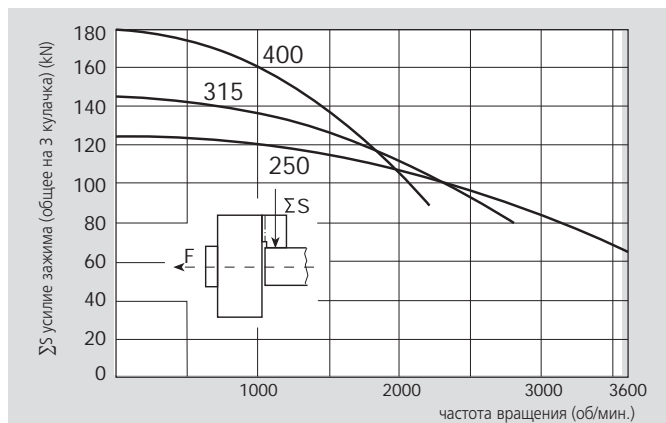
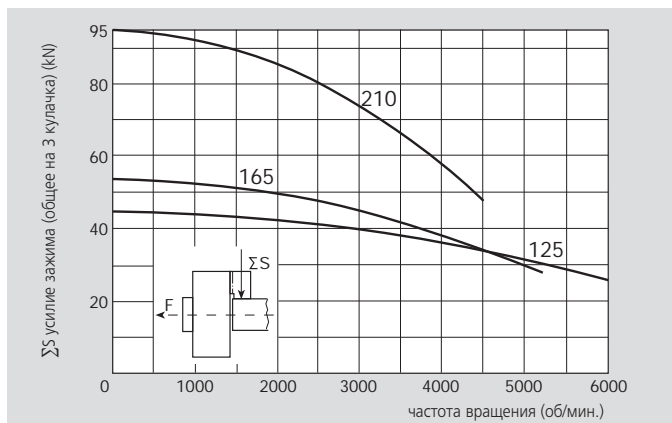
- удлиненный зажимной ход кулачков
- клиновидная передача зажимного усилия
- цементированный корпус - как гарантия высокой точности и долгого срока службы

Стандартный набор

2-х, 3-х или 4-х кулачковый патрон
1 компл. сухарей с болтами
1 компл. мягких накладных кулачков
крепежные болты
шприц для смазки

Пример заказа

3-х кулачковый патрон AL-D 210/A6
или
2-х кулачковый патрон AL-M 250/Z220

Диаграммы действующего усилия зажима

Данные на диаграмме относятся к новому 3-х кулачковому патрону, установленному по сервисной инструкции с использованием SMW-AUTOBLOK смазки K05. Статическое и динамическое усилие зажима измерялось на стандартных мягких накладных кулачках, не выступающих за диаметр патрона.

⚠ безопасность/риск повреждения

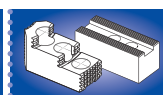
При использовании более высоких/тяжелых кулачков и/или зажиме на больших диаметрах - уменьшить тяговое усилие/скорость вращения соответственно.

Технические данные

SMW-AUTOBLOK тип		AL-D 125 AL-M 125		AL-D 165 AL-M 165		AL-D 210 AL-M 210		AL-D 250 AL-M 250		AL-D 315 AL-M 315		AL-D 400 AL-M 400		
		2	3	2	3	2	3	2	3	2	3	2	3	4
количество														
радиальный ход кулачков	mm	6		7		8.5		10		12		13		
осевой ход клина	mm	15		17		21		25		30		33		
макс. тяговое усилие	kN	17	25	20	30	35	53	45	68	54	80	67	100	100
макс. усилие зажима	kN	30	45	36	54	63	95	83	125	97	145	120	180	180
макс. частота вращения	об/мин	6000		5200		4500		3600		2800		2000		1700
масса (без накладных кулачков)	kg	5.5		9.5		19		32		56		84		
момент инерции	kg·m ²	0.011		0.032		0.105		0.26		0.69		1.6		
приводные цилиндры		SIN-S 85/100		SIN-S 100		SIN-S 100/125		SIN-S 125/150		SIN-S 125/150		SIN-S 150/175		



стр. 256



стр. 258



стр. 177

Прецизионные механизированные патроны Ø 125 - 400 мм

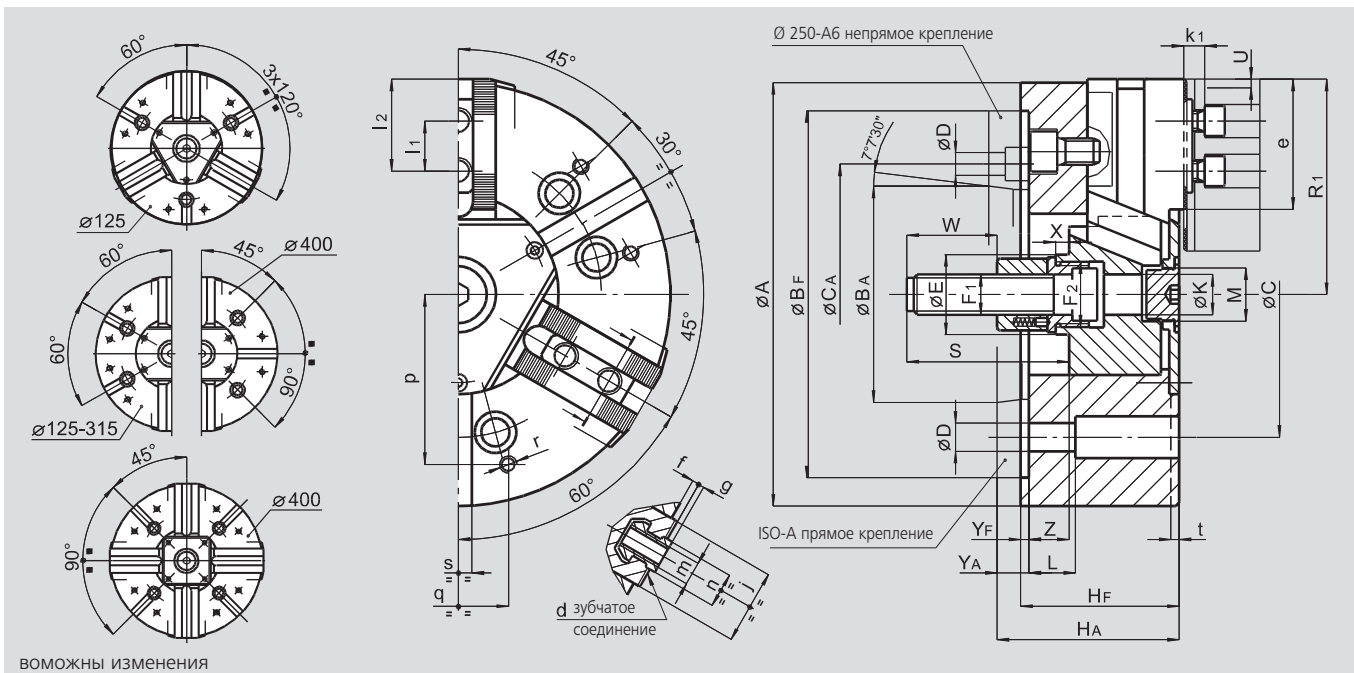
- закрытый центр, ДЛИННЫЙ ХОД
- 2 и 3 кулачка (4 кулачка только Ø 400 мм)

AL-D

ДЮЙМОВОЕ
зубчатое соединение

AL-M

МЕТРИЧЕСКОЕ
зубчатое соединение



ВОМОЖНЫ ИЗМЕНЕНИЯ

SMW-AUTOBLOK тип		AL-D 125 AL-M 125		AL-D 165 AL-M 165		AL-D 210 AL-M 210		AL-D 250 AL-M 250			AL-D 315 AL-M 315		AL-D 400 AL-M 400	
тип крепления		Z115	A4	Z140	A5	Z170	A6	Z220	A6	A8	Z220	A8	Z300	A11
A	mm	127		165		210		254			315		390	
Bf/ BA H6	mm	115	63.513	140	82.563	170	106.375	220	106.375	139.719	220	139.719	300	196.869
C	mm	82.6		104.8		133.4		171.4	-	171.4	171.4		235	
CA	mm	-	-	-	-	-	-	-	133.4	-	-	-	-	-
D	mm	11.5		11.5		13.5		17	13.5	17	17		21	
E	mm	25		32		41		47			47		86	
F1	mm	M12 x 1.25		M16		M20		M24			M24		M24	
F2	mm	M18 x 1.5		M24 x 2		M32 x 1.5		M38 x 1.5			M38 x 1.5		M75 x 2	
Hf/ HA	mm	59	67	71	81	85	97	95	114	109	105	119	116	131
K	mm	10		17		20		25			25		65	
L	mm	32		23		32		28			38		54	
M	mm	M16 x 1.5		M24 x 1.5		M32 x 1.5		M32 x 1.5			M38 x 1.5		M68 x 2	
патрон открыт	R1	mm	67	86		109		133			164		202	
S	mm	77		104		97		103			103		105	
ход кулачка	U	mm	6	7		8.5		10			12		13	
W	mm	40		52		55		60			60		60	
X	mm	12		17		8		8			8		8	
Yf/ YA	mm	5	13	5	15	5	17	5	24	19	5	19	6	21
max./min.	Z	mm	15/0	17/0		21/0		24/-1			30/0		33/0	
AL-D	d	дюйм	1/16" x 90°	1/16" x 90°		1/16" x 90°		1/16" x 90°			1/16" x 90°		3/32" x 90° ⁽¹⁾	
AL-M	d	мм	1.5 x 60°	1.5 x 60°		1.5 x 60°		1.5 x 60°			1.5 x 60°		1.5 x 60°	
e	mm	37		49		61		77			99		116	
f	mm	3		4		3		4			4		6	
g	mm	2.5		2.5		3		3.5			3.5		3.5	
j	mm	26		30		36		45			45		62	
k1	mm	10		10		11		12			12		14	
AL-D	l1	mm	16	16.5		23		30			30		38	
AL-M	l1	mm	16	20		25		30			30		38	
max./min.	l2	mm	30/23	40/24		50/33		62/43			84/43		90/49	
AL-D	m	mm	M8	M10		M12		M16			M16		M20	
AL-M	m	mm	M8	M10		M12		M12			M16		M20	
AL-D	n h8	mm	12	14		17		21			21		25.5	
AL-M	n h8	mm	12	12		14		16			21		22	
p	mm	52		65		80		102			120		150	
q	mm	30		36		45		60			60		80	
r	mm	M6		M8		M8		M10			M10		M12	
s	mm	12		16		16		16			16		20	
t	mm	5		5		5		5			5		5	